



**CERTIFICADO
PLENO**

**DON MIGUEL ANGEL GIMENO ALMENAR, SECRETARIO GENERAL DE PLENO
DEL EXCMO. AYUNTAMIENTO DE CIUDAD REAL**

CERTIFICA: Que, el Pleno en la **sesión ORDINARIA** el día **31 de enero de 2019**, en su **PUNTO TERCERO.- PROPUESTA CONCEJAL DELEGADO DE MOVILIDAD. ORDENANZA DE ORDENANZA MUNICIPAL REGULADORA DE LOS SERVICIOS DE TRANSPORTE PÚBLICO URBANO DE VIAJEROS REALIZADO EN AUTOMÓVILES DE TURISMO CON APARATO TAXÍMETRO**, por 13 votos a favor y 12 abstenciones de los Grupos Popular (10) y Ciudadanos (1) y del Concejal no adscrito (1), se acordó aprobar la siguiente propuesta que fue dictaminada favorablemente en la Comisión de Economía, Cultural y Turística; y de Asuntos Generales en sesión de 28 de enero de 2.019:

Número de Expediente de la Propuesta: AYTOCR2018/19770

Cargo que presenta la propuesta: CONCEJAL DELEGADO DE MOVILIDAD

PROPUESTA

Visto el texto de la ORDENANZA MUNICIPAL REGULADORA DE LOS SERVICIOS DE TRANSPORTE PÚBLICO URBANO DE VIAJEROS REALIZADO EN AUTOMÓVILES DE TURISMO CON APARATO TAXÍMETRO, que fue informada favorablemente por el Consejo Local de Movilidad y Seguridad Vial, en sesión celebrada el pasado día 29 de octubre, cuyo texto se anexa, se propone:

PRIMERO.- Aprobación por Junta de Gobierno Local del proyecto de Ordenanza municipal reguladora de los servicios de transporte público urbano de viajeros realizado en automóviles de turismo con aparato taxímetro

SEGUNDO .- Aprobación inicial por el Pleno del texto de la citada Ordenanza, previo dictamen de la Comisión correspondiente.

TERCERO.- La exposición al público durante 30 días hábiles a los efectos de presentación de sugerencias y reclamaciones, y demás requisitos necesarios para su entrada en vigor, de conformidad con los artículos 49, 70-2 y 65-2 de la la ley 7/1985, de 2

Documento firmado electrónicamente en el marco de la legislación vigente. Puede comprobarse su autenticidad insertando el CVE reflejado al margen en la sede electrónica corporativa expresada.



**CERTIFICADO
PLENO**

de abril, Reguladora de las Bases del Régimen Local, y 133 de la Ley 39/2015, de 1 de octubre, del Procedimiento Administrativo Común de las Administraciones Públicas. .

CUARTO.- Dar traslado a Oficialía Mayor para su desarrollo y tramitación.

Ciudad Real//EL CONCEJAL DELEGADO DE MOVILIDAD//Fdo. David Serrano de la Muñoza

**ORDENANZA MUNICIPAL REGULADORA DE LOS SERVICIOS DE TRANSPORTE
PÚBLICO URBANO DE VIAJEROS REALIZADO EN AUTOMÓVILES DE TURISMO
CON APARATO TAXÍMETRO**

TÍTULO PRELIMINAR: OBJETO, AMBITO DE APLICACIÓN Y COMPETENCIAS

Artículo 1.- **Objeto**

Artículo 2.- **Legislación aplicable**

Artículo 3.- **Definiciones**

Artículo 4.- **Principios de la intervención municipal**

Artículo 5.- **Competencias del Ayuntamiento.**

TÍTULO I: DE LAS LICENCIAS

CAPÍTULO I: LA LICENCIA COMO TÍTULO HABILITANTE PARA EL EJERCICIO DE LA ACTIVIDAD

Artículo 6.- **Licencia de autotaxi**

Artículo 7.- **Requisitos para la obtención de licencias de autotaxi.**

Artículo 8.- **Ejercicio de la actividad por la persona titular.**

CAPÍTULO II: DETERMINACIÓN DEL NÚMERO DE LICENCIAS

Artículo 9.- **Número máximo de licencias.**

CAPÍTULO III. REGIMEN DE CONCESIÓN DE LICENCIAS

Documento firmado electrónicamente en el marco de la legislación vigente. Puede comprobarse su autenticidad insertando el CVE reflejado al margen en la sede electrónica corporativa expresada.



**CERTIFICADO
PLENO**

- Artículo 10.- **Adjudicación de nuevas licencias.**
- Artículo 11.- **Procedimiento de adjudicación.**
- Artículo 12.- **Condiciones esenciales de la licencia.**

CAPITULO IV. TRANSMISIÓN DE LICENCIAS

- Artículo 13.- **Transmisión de las licencias de autotaxi.**
- Artículo 14.- **Transmisión inter vivos.**
- Artículo 15.- **Supuesto de fallecimiento del titular.**

CAPÍTULO V. VIGENCIA, VISADO, INCUMPLIMIENTOS Y COMPROBACIONES DE LAS LICENCIAS.

- Artículo 16.- **Plazo de vigencia de las licencias.**
- Artículo 17.- **Visado de licencias.**
- Artículo 18.- **Consecuencias del incumplimiento de las condiciones de las licencias en el visado o en otra comprobación municipal.**

CAPITULO VI. REGISTRO DE LICENCIAS.

- Artículo 19.- **Registro de licencias.**

CAPÍTULO VII. SUSPENSIÓN, EXCEDENCIA, EXTINCIÓN, CADUCIDAD Y REVOCACIÓN DE LAS LICENCIAS

- Artículo 20.- **Suspensión temporal de las licencias**
- Artículo 21.- **Excedencia de las licencias por solicitud del titular.**
- Artículo 22.- **Disposiciones comunes.**
- Artículo 23.- **Extinción de la licencia de autotaxi**
- Artículo 24.- **Caducidad de las licencias**
- Artículo 25.- **Revocación de las licencias**
- Artículo 26.- **Procedimiento de revocación de las licencias.**

TITULO II. DE LOS VEHÍCULOS Y DEMÁS ELEMENTOS TÉCNICOS AFECTOS A LAS LICENCIAS.

CAPÍTULO I. VEHÍCULOS

- Artículo 27.- **Adscripción de la licencia.**
- Artículo 28.- **Características técnicas de los vehículos.**
- Artículo 29.- **Documentación a bordo del vehículo.**
- Artículo 30.- **Número de plazas.**

Documento firmado electrónicamente en el marco de la legislación vigente. Puede comprobarse su autenticidad insertando el CVE reflejado al margen en la sede electrónica corporativa expresada.



**CERTIFICADO
PLENO**

Artículo 31.- **Identificación de los vehículos autotaxi.**

Artículo 32.- **Modificaciones.**

CAPÍTULO II. PUBLICIDAD

Artículo 33.- **Publicidad interior y exterior.**

Artículo 34.- **Retirada de publicidad.**

CAPÍTULO III. SISTEMAS DE TARIFICACIÓN Y GESTIÓN DE LOS SERVICIOS.

Artículo 35.- **Taxímetros.**

Artículo 36.- **Visibilidad del taxímetro.**

Artículo 37.- **Puesta en marcha del taxímetro.**

Artículo 38.- **Módulo tarifario.**

Artículo 39.- **Conexión entre el taxímetro y el módulo tarifario.**

CAPÍTULO IV. REVISIÓN MUNICIPAL

Artículo 40.- **Revisiones ordinarias y extraordinarias.**

Artículo 41.- **Subsanación de deficiencias y medidas cautelares.**

CAPÍTULO V. FOMENTO DE LA REDUCCIÓN DE CONTAMINANTES Y FACILIDADES A LA CIRCULACIÓN

Artículo 42.- **Disposiciones y medidas para fomentar la reducción de contaminantes.**

Artículo 43.- **Facilidades a la circulación del taxi.**

CAPÍTULO VI. EMISORAS Y OTROS ELEMENTOS DE SEGURIDAD

Artículo 44.- **Emisoras de taxi.**

Artículo 45.- **Elementos de seguridad.**

Artículo 46.- **Sistemas de localización y otros elementos técnicos.**

TÍTULO III. DEL PERSONAL HABILITADO PARA LA PRESTACIÓN DEL SERVICIO

CAPÍTULO I. CONDUCTORES Y CONDUCTORAS

Artículo 47.- **Requisitos de los conductores y conductoras.**

CAPÍTULO II. REGULACIÓN DEL PERMISO MUNICIPAL PARA CONDUCTOR DE AUTOTAXIS

Documento firmado electrónicamente en el marco de la legislación vigente. Puede comprobarse su autenticidad insertando el CVE reflejado al margen en la sede electrónica corporativa expresada.



**CERTIFICADO
PLENO**

Artículo 48. **Requisitos para la obtención del permiso municipal de conducción de taxi.**

Artículo 49. **Validez del permiso municipal de conductor de taxi.**

Artículo 50.- **Pérdida de vigencia del permiso municipal de conductor de taxi.**

Artículo 51.- **Revocación o retirada temporal del permiso municipal de conducción del taxi.**

Artículo 52.- **Prestación del servicio sin mediar permiso municipal de conductor de taxi.**

Artículo 53. **Devolución del permiso municipal de conductor de taxi.**

CAPÍTULO III. TARJETA DE IDENTIFICACIÓN DEL CONDUCTOR DE AUTOTAXI

Artículo 54.- **La tarjeta de identificación de conductor autotaxi.**

Artículo 55.- **Requisitos para la expedición.**

Artículo 56.- **Devolución de la tarjeta de identificación del conductor.**

TITULO IV. DE LA PRESTACIÓN DEL SERVICIO.

CAPÍTULO I. CONDICIONES GENERALES

Artículo 57.- **Prestación por la persona titular de la licencia.**

Artículo 58.- **Prestación del servicio por otros conductores o conductoras.**

Artículo 59.- **Contratación del servicio.**

Artículo 60.- **Inicio del servicio interurbano.**

Artículo 61.- **Servicios atendidos por taxis de distintos municipios.**

Artículo 62.- **Especialización de servicios.**

Artículo 63.- **Otros servicios.**

Artículo 64.- **Dedicación al servicio.**

CAPÍTULO II. CONCERTACIÓN DEL SERVICIO

Artículo 65.- **Formas de concertación del servicio de taxi.**

Artículo 66.- **Concertación del servicio en la vía pública fuera de parada de taxi.**

Artículo 67.- **Concertación del servicio en parada de taxi.**

Artículo 68.- **Concertación previa del servicio con emisora de taxi, teléfono u otros sistemas tecnológicos alternativos.**

Artículo 69.- **Inicio del servicio.**

Artículo 70.- **Espera a los viajeros.**

Artículo 71.- **Ayuda del conductor para acceder o descender del vehículo.**

Artículo 72.- **Accidentes o averías.**

Documento firmado electrónicamente en el marco de la legislación vigente. Puede comprobarse su autenticidad insertando el CVE reflejado al margen en la sede electrónica corporativa expresada.



**CERTIFICADO
PLENO**

- Artículo 73.- **Elección del itinerario.**
- Artículo 74. **Cobro del servicio y cambio de monedas.**
- Artículo 75.- **Interrupción del funcionamiento del taxímetro.**
- Artículo 76. **Expedición de recibos del servicio.**

CAPÍTULO III. DERECHOS Y DEBERES

- Artículo 77.- **Obligaciones del conductor o conductora del autotaxi.**
- Artículo 78.- **Derechos de los conductores y conductoras.**
- Artículo 79.- **Deberes de los usuarios y usuarias del taxi.**
- Artículo 80.- **Derechos de los usuarios y usuarias del taxi.**
- Artículo 81.- **Reclamaciones.**
- Artículo 82.- **Pérdidas y hallazgos.**

CAPÍTULO IV. ORGANIZACIÓN DE LA OFERTA DEL TAXI

- Artículo 83.- **Organización de la oferta de taxi.**

TITULO V. PARADAS

- Artículo 84.- **Paradas.**

TITULO VI. EUROTAXIS

- Artículo 85.- **Taxis adaptados.**
- Artículo 86. **Régimen especial de las licencias de autotaxi que tengan adscrito un vehículo eurotaxi.**
- Artículo 87.- **Bases del procedimiento por el que se regirán las convocatorias para la concesión del régimen especial de las licencias de autotaxi que tengan adscritos vehículos eurotaxi.**

TITULO VII. DEL RÉGIMEN TARIFARIO

- Artículo 88.- **Tarifas.**
- Artículo 89.- **Aprobación de las tarifas.**
- Artículo 90.- **Supuestos especiales.**
- Artículo 91. **Revisión de las tarifas.**

TITULO VIII. DEL REGIMEN DE DESCANSOS

- Artículo 92.- **Régimen general de descanso.**
- Artículo 93.- **Duración del servicio.**



**CERTIFICADO
PLENO**

TITULO IX. INSPECCIÓN Y RÉGIMEN SANCIONADOR

CAPITULO I. Inspección

Artículo 94. Inspección

CAPÍTULO II. Régimen Sancionador

- Artículo 95.- Responsabilidad Administrativa**
- Artículo 96.- Procedimiento sancionador.**
- Artículo 97.- Clases de infracciones.**
- Artículo 98.- Infracciones muy graves.**
- Artículo 99.- Infracciones graves.**
- Artículo 100.- Infracciones leves.**

CAPÍTULO III. SANCIONES

- Artículo 101.- Cuantía de las sanciones.**
- Artículo 102.- Medidas accesorias.**
- Artículo 103.- Revocación de licencias y autorizaciones.**
- Artículo 104.- Competencia.**
- Artículo 105.- Prescripción de las infracciones y sanciones.**
- Artículo 106.- Exigencia del pago de sanciones.**

DISPOSICIONES ADICIONALES

Disposición adicional única. **Facultades del Alcalde/sa Presidente/a.**

DISPOSICIONES TRANSITORIAS

- Disposiciones transitoria primera. **Identificación y antigüedad de vehículos.**
- Disposición transitoria segunda. **Emisiones de vehículos.**
- Disposiciones transitoria tercera. **Plazo para llevar a bordo la documentación en código QR, sistema braille, y lectura fácil.**
- Disposición transitoria cuarta. **Revisión de los permisos municipales de conducir**
- Disposición transitoria quinta. **Elementos técnicos y de gestión.**
- Disposición transitoria sexta. **Módulos luminosos.**

Documento firmado electrónicamente en el marco de la legislación vigente. Puede comprobarse su autenticidad insertando el CVE reflejado al margen en la sede electrónica corporativa expresada.



**CERTIFICADO
PLENO**

Disposición transitoria séptima. **Publicidad.**

Disposición transitoria octava. **Conductores asalariados.**

DISPOSICIÓN DEROGATORIA ÚNICA.

DISPOSICIÓN FINAL.

ANEXOS:

ANEXO I: CARACTERÍSTICAS DE LOS VEHÍCULOS

ANEXO II: MAMPARAS DE SEGURIDAD

ANEXO III: IDENTIFICACIÓN EXTERIOR DE LOS VEHÍCULOS AUTOTAXI

ANEXO IV: IDENTIFICACIÓN INTERIOR DE LOS VEHÍCULOS AUTOTAXI.

ANEXO V: MÓDULOS LUMINOSOS.

ANEXO VI. PUBLICIDAD.

ANEXO VII. CARACTERÍSTICAS TÉCNICAS DE LOS EUROTAXIS



**CERTIFICADO
PLENO**

**ORDENANZA MUNICIPAL REGULADORA DE LOS SERVICIOS DE TRANSPORTE
PÚBLICO URBANO DE VIAJEROS REALIZADO EN AUTOMÓVILES DE TURISMO
CON APARATO TAXÍMETRO.**

Desde la aprobación de la Ordenanza Reguladora de la Prestación del Servicio de Transporte Urbano de Viajeros en Automóviles Ligeros de Alquiler con Conductor el 29 de julio de 1998, han transcurrido ya 20 años, por lo que es preciso aprobar una nueva Ordenanza dentro del marco competencial municipal previsto en el artículo 25.2 II) de la Ley 7/1985, de 2 de abril, Reguladora de las Bases de Régimen Local, y de acuerdo con lo dispuesto en el artículo 7 de la Ley de la C.A. de Castilla-La Mancha 14/2005, de 29 de diciembre, de Ordenación del Transporte de Personas por Carretera en Castilla-La Mancha, y en la Disposición Final Segunda del Decreto 12/2018, de 13 de marzo, por el que se aprueba el Reglamento de los Servicios de Transporte Público de Personas en Vehículos de Turismo.

Otra de las cuestiones que justifica la reforma viene motivada por la necesidad de aumentar la flota de vehículos autotaxis adaptados para el transporte de personas en silla de ruedas, denominados eurotaxis, con el fin de favorecer su movilidad. Por ello, se plantea como novedad un sistema autosostenible que, por un lado, aumente la disponibilidad y la flota de eurotaxis reduciendo las limitaciones impuestas en forma de descansos semanales obligatorios y, por otro lado, mantenga el equilibrio general entre la oferta y la demanda de taxis controlando el impacto de la medida. Para ello se articula un sistema de convocatorias dirigidas a todos los titulares de licencia que deseen acceder a este régimen, con carácter general para un período de tiempo determinado y estableciendo un cupo.

Esta regulación se encuentra en consonancia con lo establecido en el Real Decreto Legislativo 1/2013, de 29 de noviembre, por el que se aprueba el Texto Refundido de la Ley General de derechos de las personas con discapacidad y de su inclusión social.

La Ordenanza se divide en un Título Preliminar y nueve Títulos, ocho Disposiciones Transitorias, una Derogatoria, una Final y seis Anexos.

TITULO PRELIMINAR. OBJETO, AMBITO DE APLICACIÓN Y COMPETENCIAS

Documento firmado electrónicamente en el marco de la legislación vigente. Puede comprobarse su autenticidad insertando el CVE reflejado al margen en la sede electrónica corporativa expresada.



**CERTIFICADO
PLENO**

Artículo 1.- Objeto

La presente Ordenanza tiene por objeto regular el régimen jurídico aplicable al servicio de taxi prestado al amparo de las licencias de autotaxi de la ciudad de Ciudad Real. A los efectos de esta Ordenanza se entiende por servicio de taxi el transporte público urbano de viajeros realizado en automóviles de turismo con aparato taxímetro.

Artículo 2.- Legislación aplicable

La presente Ordenanza se dicta de acuerdo con lo dispuesto en el artículo 25.2 II) de la Ley 7/1985, de 2 de abril, Reguladora de las Bases de Régimen Local, en el artículo 7 de la Ley 14/2005, de 29 de diciembre, de Ordenación del Transporte de Personas por Carretera en Castilla-La Mancha, y en la Disposición Final Segunda del Decreto 12/2018, de 13 de marzo, por el que se aprueba el Reglamento de los Servicios de Transporte Público de Personas en Vehículos de Turismo.

En lo no previsto en esta Ordenanza será de aplicación la legislación estatal aplicable en materia de transportes terrestres, o cualquier norma de igual o superior rango que, en el futuro, pueda dictarse sobre la materia, con absoluto respeto al principio de legalidad y de jerarquía normativa

Artículo 3.- Definiciones

A los efectos de esta Ordenanza, se entiende por:

1. Autorización de transporte interurbano: Autorización administrativa otorgada por la Junta de Comunidades de Castilla la Mancha, de conformidad con la normativa estatal de transportes terrestres, que habilita a su titular para la prestación de servicios de taxi de ámbito interurbano.
2. Asalariado o asalariada: Persona que es contratada por el titular de la licencia para la realización de los servicios de taxi en los supuestos y con los requisitos que se determinan en esta Ordenanza y en la normativa de carácter laboral.
3. Conductor o conductora: Persona que materialmente lleva a cabo la prestación del servicio de taxi, bien en su condición de titular o en su calidad de asalariada o de autónoma colaboradora, debidamente autorizada.
4. Eurotaxi: Vehículo preparado para realizar el servicio de taxi, adaptado para el transporte de personas en silla de ruedas o con movilidad reducida, cuando así conste en el certificado de características técnicas.
5. Licencia: Autorización administrativa otorgada por el Ayuntamiento de Ciudad Real para la prestación del servicio urbano de taxi como actividad privada reglamentada.
6. Personas autónomas colaboradoras: Aquellas personas autorizadas para la conducción en el servicio del taxi, en régimen especial de colaboración con el titular de la licencia, en los supuestos y con los requisitos que se determinan en esta Ordenanza.

Documento firmado electrónicamente en el marco de la legislación vigente. Puede comprobarse su autenticidad insertando el CVE reflejado al margen en la sede electrónica corporativa expresada.



**CERTIFICADO
PLENO**

7. Servicio de taxi o autotaxi: Servicio de transporte público discrecional de viajeros y sus equipajes en vehículos automóviles de turismo, con una capacidad igual o inferior a las nueve plazas, incluida el conductor, que se realiza en régimen de actividad privada reglamentada, previa la obtención y mantenimiento en vigor de una autorización administrativa, según lo dispuesto en esta Ordenanza.

8. Servicio de taxi urbano: El servicio que se desarrolla íntegramente dentro del término municipal de Ciudad Real o de un Área Territorial de Prestación Conjunta en los términos establecidos en el Reglamento de los Servicios de Transporte Público de Personas en Vehículos de Turismo de Castilla la Mancha. Los servicios urbanos podrán zonificarse a efectos de aplicación de las tarifas correspondientes.

9. Servicio de taxi interurbano: Todos los que no estén comprendidos en la definición anterior.

10. Titular: Persona física autorizada para prestar el servicio público de taxi conforme a lo dispuesto en esta Ordenanza, a cuyo nombre se ha expedido la correspondiente licencia o autorización, que no podrá ser titular de otras licencias de autotaxi o autorizaciones de transporte interurbano en vehículos de turismo y tendrá plena y exclusiva dedicación a la profesión.

11. Vehículos de turismo: vehículos automóviles distintos de las motocicletas concebidos y contruidos para el transporte de personas con una capacidad igual o inferior a nueve plazas incluida la del conductor.

Artículo 4.- Principios de la intervención municipal

La intervención del Ayuntamiento de Ciudad Real en el servicio de taxi, se fundamenta en los siguientes principios:

- a) La garantía del interés público para la consecución de un nivel óptimo de calidad en la prestación del servicio.
- b) El equilibrio entre suficiencia del servicio y rentabilidad del mismo.
- c) La universalidad, la continuidad y la sostenibilidad del servicio.
- d) La accesibilidad en el transporte público como elemento básico para la integración social de las personas y la superación de barreras.
- e) La coordinación con los demás modos de transporte público y la búsqueda de la complementariedad con los mismos.
- f) El respeto de los derechos y obligaciones recíprocas de las personas usuarias y de los conductores de los vehículos.

Artículo 5.- Competencias del Ayuntamiento.

1. Es competencia del Ayuntamiento de Ciudad Real la planificación, ordenación, gestión, inspección y sanción de los servicios urbanos de transporte público de viajeros en



**CERTIFICADO
PLENO**

automóviles de turismo, el otorgamiento de licencias de taxi para prestar el servicio en el ámbito de aplicación de la presente Ordenanza, así como sus correspondientes visados, la autorización de la transmisión de las mismas y expedir el permiso municipal de conducción de taxi.

2. La ordenación de la actividad por parte del Ayuntamiento de Ciudad Real, en el ámbito de sus competencias, comprende las siguientes actuaciones:

a) La reglamentación general de la actividad, de las condiciones y modalidades de la prestación, de las condiciones técnicas de los vehículos, su equipamiento, y de todos los medios materiales afectos al servicio, sin perjuicio de la homologación que corresponda a los organismos competentes.

b) La reglamentación de las relaciones de los prestadores del servicio con los usuarios, sus derechos y deberes y el régimen de las tarifas urbanas, así como los procedimientos de arbitraje para la resolución de controversias relacionadas con la prestación del servicio.

c) La reglamentación del régimen de licencias, los requisitos para la adjudicación, las condiciones inherentes a éstas, tales como su objeto, contenido, extensión, naturaleza y facultades, la limitación máxima, el régimen de transmisión, y el régimen de caducidad y resolución de las licencias.

d) La definición de los requisitos exigibles para ser conductor o conductora y su relación jurídica con la Administración.

e) La reglamentación de la oferta de taxi en los distintos períodos anuales del servicio, régimen de descansos, horarios para la prestación del servicio y autorización de conductores.

f) La regulación del régimen sancionador y de extinción de la licencia, concretando los tipos de infracciones y sanciones de acuerdo con la Ley 14/2005, de 29 de diciembre, de Ordenación del Transporte de Personas por Carreteras de Castilla la Mancha y el Reglamento de los Servicios de Transporte Público de Personas en Vehículos de Turismo de 23 de marzo de 2018, que la desarrolla.

g) La aprobación mediante Ordenanza fiscal, de los tributos que graven la transmisión de licencias, la actividad administrativa municipal y la prestación del servicio, de conformidad con lo previsto en la Ley de Haciendas Locales y normativa de aplicación.

3. Para llevar a cabo la ordenación y gestión de la actividad de taxi, el Ayuntamiento de Ciudad Real aprobará las disposiciones complementarias y de desarrollo que fueran necesarias para la regulación de las características y condiciones peculiares exigidas para la prestación del servicio y, entre otras:

a) Determinar el emplazamiento de paradas fijas y del número de vehículos que podrá situarse en cada una de ellas.

b) Ordenar servicios especiales de euro taxis o extraordinarios y designación de los titulares.

c) Ordenar servicios obligatorios.

d) Descanso semanal obligatorio.

e) Identificación de los autotaxis.

f) Turnos de vacaciones.



**CERTIFICADO
PLENO**

- g) Estacionamiento en paradas.
 - h) Vehículos en situación de reservados.
 - i) Horarios.
 - j) Datos característicos del servicio.
 - k) Datos de los vehículos.
 - l) Elementos de los vehículos.
 - m) Servicios especiales de estaciones, aeropuerto, nocturnos, por emisoras, de urgencias, servicios mínimos.
 - n) Características del permiso municipal de conducir.
 - o) Condiciones de los elementos obligatorios.
 - p) Turnos diarios de prestación del servicio, su horario, la forma de adscripción y sus variaciones.
 - q) Formato de la licencia de taxi.
 - r) Modelo de recibo o factura acreditativa de la prestación del servicio y del pago del precio.
 - s) Condiciones del servicio de los autotaxis adscritos a alguna emisora de prestación de servicios.
 - t) Visados y revisiones ordinarias y extraordinarias.
 - u) Registro de altas y bajas de conductores; titulares de licencias y vehículos.
 - v) Registro de contratos.
4. Asimismo, y en aras de mejorar la prestación del servicio y el interés público, el Ayuntamiento de Ciudad Real podrá establecer servicios mínimos obligatorios, así como la determinación de su régimen de aplicación y cumplimiento.
5. Los servicios de auto taxi que excedan del término municipal de Ciudad Real se registrarán por la normativa autonómica, estatal y sectorial vigentes que regulen los servicios metropolitanos.
6. La fiscalización de la correcta prestación y buena marcha del servicio se efectuará por el órgano municipal que la tenga atribuida.

TITULO I. DE LAS LICENCIAS DE AUTOTAXI

CAPÍTULO I. LA LICENCIA COMO HABILITACIÓN PARA EL EJERCICIO DE LA ACTIVIDAD

Artículo 6.- Licencia de autotaxi

1. La licencia es el título jurídico que habilita a su titular para la prestación de los servicios que regula esta Ordenanza, cuyo otorgamiento corresponde al Ayuntamiento de Ciudad Real.
2. La licencia se expedirá a favor de una persona física o jurídica, que no podrá ser titular de otras licencias de taxi o autorizaciones de transporte interurbano en vehículos de turismo. En el título habilitante se hará constar los vehículos que se vinculan a su

Documento firmado electrónicamente en el marco de la legislación vigente. Puede comprobarse su autenticidad insertando el CVE reflejado al margen en la sede electrónica corporativa expresada.



**CERTIFICADO
PLENO**

explotación.

3. El titular de la licencia de taxi tendrá plena y exclusiva dedicación a la profesión.

4. El titular de la licencia no podrá, en ningún caso, arrendar, traspasar o ceder por cualquier título la explotación de la misma, ni del vehículo afecto, sin perjuicio de los supuestos de transmisión que, con arreglo a determinados requisitos prevé el artículo 13 de esta Ordenanza. La realización de cualquier tipo de acto traslativo o dispositivo del dominio respecto de aquélla, como la cesión, de cualquier forma, del uso de la misma, sin la preceptiva autorización del Ayuntamiento de Ciudad Real, implicará la revocación de la licencia.

5. Es incompatible la titularidad de una licencia por parte de una persona física si esta a su vez forma parte de una persona jurídica que ya sea titular de alguna licencia.

Artículo 7.- Requisitos para la obtención de licencias de autotaxi.

1. Las personas titulares de licencia de taxi deberán cumplir en todo momento, a lo largo de la vigencia de la licencia, los requisitos que se enumeran a continuación:

a) Tener la nacionalidad española o de un Estado miembro de la Unión Europea, o de otro Estado con el que, en virtud de lo dispuesto en los acuerdos, tratados o convenios internacionales suscritos por España, no sea exigible el requisito de nacionalidad, o contar con las autorizaciones o permisos de trabajo que, con arreglo a lo dispuesto en la legislación sobre derechos y libertades de los extranjeros en España, resulten suficientes para amparar la realización de la actividad.

b) No ser titular de otra licencia de taxi.

c) Acreditar la titularidad del vehículo de turismo al que vaya a referirse la licencia en cualquier régimen de utilización jurídicamente válido, que cumpla los requisitos previstos en el artículo 28 de esta Ordenanza.

d) En el caso de las personas físicas, hallarse capacitado para el ejercicio de la actividad. Para ello la persona física deberá estar en posesión de los permisos de conducción exigidos por esta Ordenanza, otorgados por el órgano administrativo que corresponda.

e) En el caso de las personas jurídicas, que los conductores que vayan a prestar el servicio estén en posesión de los permisos de conducción exigidos por esta Ordenanza para el ejercicio de la actividad, otorgados por el órgano administrativo que corresponda.

f) Cumplir las obligaciones de carácter fiscal establecidas por la legislación vigente.

g) Figurar inscritos y hallarse al corriente de sus obligaciones en el régimen de la Seguridad Social que corresponda.

h) Tener cubierta la responsabilidad civil por los daños que pudieran causarse en la prestación del servicio, según lo dispuesto en la normativa vigente.

2. En el caso de las personas jurídicas, además será necesario acreditar su personalidad, sus estatutos y posteriores modificaciones, la inscripción en el Registro público correspondiente, la identificación de sus socios mediante el libro de registro actualizado y de sus representantes legales o integrantes de sus órganos de administración, y deberán

Documento firmado electrónicamente en el marco de la legislación vigente. Puede comprobarse su autenticidad insertando el CVE reflejado al margen en la sede electrónica corporativa expresada.



**CERTIFICADO
PLENO**

estar, si corresponde, al corriente de presentación de las preceptivas cuentas anuales.

Artículo 8.- Ejercicio de la actividad por la persona titular.

1. Las personas titulares de licencias de autotaxi deberán iniciar el ejercicio de la actividad en el plazo máximo de sesenta días naturales contados desde la fecha de la notificación de la adjudicación de las mismas.

El Ayuntamiento podrá ampliar el plazo anterior, a solicitud de la persona titular, cuando exista causa justificada y acreditada por el solicitante.

2. Una vez iniciada la prestación del servicio, las personas titulares de las licencias no podrán dejar de prestarlo durante períodos iguales o superiores a treinta días consecutivos o sesenta alternos, en el plazo de un año, sin causa justificada. En todo caso se considerarán justificadas las interrupciones del servicio que sean consecuencia de los descansos disfrutados con arreglo a lo establecido en la presente Ordenanza.

3. La falta de prestación del servicio por plazos superiores a los establecidos en este artículo, sin mediar causa justificada, constituye motivo de revocación de la licencia en los términos establecidos en esta Ordenanza.

4. En cualquier caso, toda incidencia que afecte a la prestación del servicio deberá ser comunicada en el plazo de tres días al Ayuntamiento de Ciudad Real.

CAPÍTULO II. DETERMINACIÓN DEL NÚMERO DE LICENCIAS

Artículo 9.- Número máximo de licencias.

1. El Ayuntamiento de Ciudad Real determinará el número de licencias de taxi atendiendo siempre a la necesidad y conveniencia del servicio al público y a la caracterización de la oferta y la demanda en el municipio y mantenimiento de la calidad del servicio, garantizando la suficiente rentabilidad de la explotación del servicio. Como regla general, el número máximo de licencias será de una licencia por cada 1.500 habitantes o fracción.

2. Para la modificación del número de licencias, sean indefinidas o temporales, deben tenerse en cuenta los siguientes factores:

a) Los niveles de oferta y demanda del servicio existentes en el ámbito de aplicación en cada momento, considerando dentro de la oferta, las horas de servicio que prestan las licencias, así como la aplicación de nuevas tecnologías que optimizan y maximizan el rendimiento de la prestación del servicio.

b) La evolución de las actividades comerciales, industriales, turísticas, económicas en general o de otro tipo que se realizan en el ámbito de aplicación y que pueda generar una demanda específica del servicio del taxi.

c) Las infraestructuras de servicio público del ámbito municipal, vinculadas a la sanidad, enseñanza, servicios sociales, espacios de ocio y las actividades lúdicas y deportivas, los



**CERTIFICADO
PLENO**

transportes u otros factores que tengan incidencia en la demanda de servicio del taxi, tales como la influencia de las vías de comunicación, la situación del tráfico rodado, la extensión en la peatonalización de las vías de la ciudad, así como la implantación de carriles bici.

d) El nivel de cobertura, mediante los servicios de transporte público, de las necesidades de movilidad de la población. En particular, se tendrá en cuenta el grado de desarrollo de los medios de transporte colectivos con la implantación de líneas metropolitanas y líneas nocturnas, así como el aumento en la diversidad de nuevos medios de transporte, la extensión de vehículos autotaxi que incrementan su número de plazas por encima de cinco y el aumento en el número de vehículos de arrendamiento con conductor.

e) Grado de dispersión de los distintos núcleos urbanos del municipio.

f) El porcentaje mínimo de licencias de taxis adaptados que debe existir en el municipio, según lo previsto en esta Ordenanza.

3. En el procedimiento administrativo que se tramite para la modificación del número de licencias se otorgará trámite de audiencia a las organizaciones y asociaciones de autónomos del sector, a las organizaciones sindicales, a las de consumidores y usuarios, y a las de discapacitados.

4. En el procedimiento para la modificación del número de licencias deberá solicitarse informe preceptivo y vinculante de la Consejería competente en materia de transportes que deberá ser emitido en el plazo de dos meses.

5. El Ayuntamiento de Ciudad Real comunicará a la Consejería competente en materia de transportes, su intención de proceder a la variación del número de las licencias de autotaxi, especificando el número de las mismas, así como, en su caso, si se trata de licencias de taxi adaptados. Transcurridos dos meses sin que se hubiera emitido el informe, se entenderá que el mismo tiene sentido favorable.

6. El informe favorable por parte de la Consejería competente en materia de transportes comportará, en su momento, el otorgamiento de las correspondientes autorizaciones de transporte interurbano a las personas adjudicatarias de las licencias de auto taxi.

CAPÍTULO III. REGIMEN DE CONCESIÓN DE LICENCIAS

Artículo 10.- **Adjudicación de nuevas licencias.**

1. Las licencias de taxi serán adjudicadas por el Ayuntamiento de Ciudad Real a las personas físicas o jurídicas que reúnan los requisitos para su obtención, mediante concurso público, teniendo preferencia los conductores asalariados, o colaboradores autónomos de los titulares de las licencias de autotaxis que presten el servicio con plena y exclusiva dedicación, acreditada mediante la posesión y vigencia del permiso de conducir expedido por el Ayuntamiento y la inscripción y cotización en tal concepto a la Seguridad Social.



**CERTIFICADO
PLENO**

2. El Ayuntamiento de Ciudad Real aprobará las bases de las convocatorias en las cuales se determinará el procedimiento a seguir y los criterios a valorar para las adjudicaciones que, en todo caso, deberán garantizar los principios de publicidad, igualdad de oportunidades, libre concurrencia y no discriminación.

Artículo 11.- Procedimiento de adjudicación.

1. Para la obtención de la licencia de taxi será necesaria la participación en el concurso convocado al efecto, mediante la presentación de la correspondiente solicitud, en el plazo y lugar que se indique, acompañada de la documentación exigida en las bases de la convocatoria y, en todo caso, de original o fotocopia compulsada de los siguientes documentos:

a) Documento nacional de identidad en vigor de la persona solicitante o, cuando esta fuera persona extranjera, documento de identificación que surta efectos equivalentes en su país de origen o pasaporte y acreditación de encontrarse en posesión del correspondiente número de identificación de personas extranjeras (NIE).

b) Permiso de conducción suficiente expedido por el órgano competente en materia de tráfico y seguridad vial.

c) Permiso municipal de conducir taxis expedido por el Ayuntamiento de Ciudad Real.

d) Documentación acreditativa de la titularidad y características del vehículo o compromiso escrito de disposición del mismo en el caso de obtener licencia.

2. Terminado el plazo de presentación de solicitudes, se hará pública la lista de solicitudes recibidas y admitidas, al objeto de que los interesados puedan alegar lo que estimen procedente en defensa de sus derechos, en el plazo de quince días.

3. Transcurrido el plazo referido en el apartado anterior, el órgano adjudicador procederá a la adjudicación de las licencias aplicando los criterios establecidos en la convocatoria del concurso. Sin perjuicio de la notificación individual, la lista de adjudicatarios se publicará en el «Boletín Oficial» de la provincia, en el tablón municipal de anuncios, y en cualquier otro medio que se estime oportuno.

4. Sin perjuicio de la acreditación del cumplimiento, en todo momento, de los requisitos que la presente Ordenanza exige a las personas titulares de la licencia, el adjudicatario, cuando reciba la notificación de la adjudicación, deberá aportar, en el plazo señalado en las bases del concurso, la documentación exigida en la convocatoria.

5. Comprobado el cumplimiento de los requisitos exigidos, el Ayuntamiento de Ciudad Real otorgará la licencia a los adjudicatarios.

6. El Ayuntamiento de Ciudad Real comunicará las adjudicaciones de licencia de taxi realizadas a la Consejería competente en materia de autorizaciones de transporte interurbano.

7. En todo caso, la convocatoria deberá incluir como criterios de valoración:

a) Las características de los vehículos que se adscriban a las licencias, especialmente en lo referente a la adaptación del vehículo para personas con movilidad reducida o la



**CERTIFICADO
PLENO**

introducción de las tecnologías en la motorización, diseño, materiales, peso y similares, que permitan la máxima eficiencia energética; la utilización de combustibles renovables, la minimización del ruido y de las emisiones de CO2 y otros gases y partículas contaminantes, y la optimización de reciclado posible de los materiales empleados, así como la evitación de compuestos organoclorados.

b) La vinculación de la licencia a la prestación del servicio en determinadas franjas horarias o en determinadas zonas críticas para garantizar la protección del medio ambiente.

Cuando para el otorgamiento de la licencia se considere como criterio de valoración alguna de las citadas características, los vehículos que se adscriban a la misma en los casos de sustitución de vehículo o de transmisión de la licencia, deberán reunir, como mínimo, las características técnicas que hubieran sido valoradas en el procedimiento de otorgamiento de la licencia a la que se adscriban.

8. Asimismo, el adjudicatario deberá reunir los requisitos establecidos en el artículo 47 de esta Ordenanza.

Artículo 12.- Condiciones esenciales de la licencia.

1. La licencia de taxi queda subordinada al cumplimiento de las siguientes condiciones:

a) La titularidad de la licencia por parte de una persona física o jurídica, salvo la excepción recogida en esta Ordenanza para las transmisiones «mortis causa».

b) La acreditación del cumplimiento de las obligaciones de carácter fiscal, laboral y social, incluida la inscripción y alta en el Régimen Especial de Trabajadores Autónomos y, en su caso, las obligaciones relacionadas con el conductor asalariado o autónomo colaborador.

c) La acreditación de la dedicación plena y exclusiva a la licencia de taxi.

d) La acreditación de la disposición del vehículo y demás elementos técnicos, en las condiciones y con los requisitos que determina esta Ordenanza o los que se haya determinado en la concesión de la licencia, tales como la adscripción de vehículo adaptado a discapacitados.

e) Acreditar tener cubierta la responsabilidad civil por los daños que se causaren con ocasión del transporte en la cuantía máxima establecida por la normativa aplicable en materia de seguros.

f) La acreditación de la disposición de permiso de conducir suficiente y del permiso municipal de conductor de taxi expedido por el Ayuntamiento de Ciudad Real, tanto respecto del titular de la licencia como, en su caso, de su conductor.

g) El sometimiento al arbitraje de la Junta Arbitral de Transporte.

h) La iniciación de los servicios interurbanos dentro del término municipal de Ciudad Real, salvo las excepciones previstas legalmente.

i) La contratación global de la capacidad del vehículo, salvo en los casos en que se esté autorizado para la contratación individual y siempre que se respeten las condiciones establecidas.

j) El cumplimiento del régimen de paradas establecido.

Documento firmado electrónicamente en el marco de la legislación vigente. Puede comprobarse su autenticidad insertando el CVE reflejado al margen en la sede electrónica corporativa expresada.



**CERTIFICADO
PLENO**

- k) El mantenimiento de las condiciones adecuadas de aseo y vestimenta del personal.
- l) La prestación del servicio sin superar las tasas de alcoholemia, ni bajo la influencia de drogas tóxicas o estupefacientes, según lo previsto en la legislación de tráfico y seguridad vial.
- m) No estar condenado por sentencia firme por delito doloso.
2. Se considerará que el incumplimiento de estas condiciones de la licencia es de manifiesta gravedad y constituye motivo de revocación de la licencia conforme a esta Ordenanza, en los siguientes casos:
- a) Respecto a las condiciones relacionadas en las letras a, b, c, d, e, f, y g del apartado anterior, cuando debidamente requerido el titular de la licencia por este Ayuntamiento para la subsanación del incumplimiento de alguna de aquellas condiciones o para la acreditación de su cumplimiento, dicho requerimiento no sea atendido en el plazo otorgado al efecto.
- b) Respecto a la condición relacionada en la letra l) del apartado anterior, cuando se haya acreditado mediante resolución firme la existencia de dos incumplimientos a dicha condición en el plazo de tres años. En todo caso, el primero de ellos será objeto de retirada temporal de la licencia por plazo máximo de un año.
- c) Respecto a la condición relacionada en la letra m) del apartado anterior, cuando se haya acreditado mediante sentencia firme.
3. Lo establecido en el apartado dos de este artículo se entiende sin perjuicio de las sanciones procedentes conforme a lo previsto en el Título X de esta Ordenanza.

CAPITULO IV. TRANSMISIÓN DE LICENCIAS

Artículo 13.- **Transmisión de las licencias de autotaxi.**

1. Las licencias serán transmisibles por actos inter vivos o mortis causa, con arreglo a lo previsto en el presente artículo.
2. La persona titular de la licencia que se proponga transmitirla "inter vivos" solicitará la autorización del Ayuntamiento de Ciudad Real o ente que asuma sus funciones en la materia, señalando la persona a la que pretenda transmitir la licencia y precio en el que se fija la operación.
3. El Ayuntamiento de Ciudad Real, o ente competente en materia de licencias, al que se solicite la autorización dispondrá del plazo de dos meses para ejercer el derecho de tanteo en las mismas condiciones económicas fijadas por el transmitente y la persona a la que pretende transmitir la licencia. Transcurrido dicho plazo sin haber ejercitado tal derecho, se entenderá que renuncia al ejercicio del mismo.
4. En el supuesto de fallecimiento del titular de una licencia, los herederos adquirirán los derechos y obligaciones inherentes a la licencia de autotaxi, pudiendo optar por la explotación de la misma, previa acreditación del cumplimiento de las condiciones exigidas por esta ordenanza o, en su caso, por la transmisión a un tercero conforme a lo establecido en este artículo. En el caso de que los herederos opten por explotar la licencia

Documento firmado electrónicamente en el marco de la legislación vigente. Puede comprobarse su autenticidad insertando el CVE reflejado al margen en la sede electrónica corporativa expresada.



**CERTIFICADO
PLENO**

no se aplicará el derecho de tanteo.

5. La transmisión de las licencias únicamente se autorizará cuando el adquirente reúna los requisitos previstos en la presente ordenanza para poder ser titular de la misma.

6. La transmisión de la licencia de autotaxi no podrá autorizarse en las siguientes circunstancias:

a) Si no han transcurrido al menos tres años desde la adquisición por el transmitente de la condición de titular de la licencia de autotaxi y de la autorización interurbana de taxi.

La limitación temporal indicada no será de aplicación en caso de jubilación, fallecimiento o declaración de incapacidad para prestar el servicio de taxi, o, en el caso de las personas jurídicas titulares de la licencia, cuando se haya disuelto o liquidado la sociedad.

b) Si el Ayuntamiento de Ciudad Real, se encuentra tramitando procedimiento de extinción o suspensión temporal de la licencia.

c) Si el transmitente y el adquirente no estuviesen al corriente de sus obligaciones tributarias y de seguridad social y las relacionadas con la actividad propia del servicio de taxi.

d) Si no estuviesen satisfechas las sanciones pecuniarias que hayan podido ser impuestas, por resolución administrativa firme, al transmitente o al adquirente, derivadas del ejercicio de la actividad como taxista.

e) Si el adquirente, ya fuese titular de otra licencia de autotaxi.

7. El vehículo a que se refiera la licencia transmitida podrá ser el mismo al que anteriormente estuviera referida, cuando el adquirente de éstas hubiera, a su vez, adquirido la disposición sobre tal vehículo mediante cualquier régimen de utilización jurídicamente válido o bien ser otro distinto aportado por el nuevo titular, siempre que se cumplan los requisitos para la sustitución de vehículos.

8. La persona que transmita una licencia de autotaxi no podrá volver a ser titular de otra licencia en el mismo municipio, hasta que transcurriese un periodo de tres años desde la transmisión.

9. La nueva persona titular de la licencia deberá comunicar la transmisión de titularidad a la Consejería competente en materia de transportes y solicitar la correspondiente autorización de transporte interurbano. No podrá iniciarse el ejercicio de la actividad urbana o interurbana hasta tanto se haya obtenido dicha autorización interurbana o el órgano competente para su otorgamiento se haya pronunciado expresamente sobre su innecesariedad, por tratarse de una licencia otorgada en las condiciones previstas en el artículo 9 del Reglamento de los Servicios del Transporte Público de Personas en Vehículos de Turismo de Castilla la Mancha.

10. La transmisión de las licencias de autotaxi incumpliendo las condiciones y requisitos impuestos en este artículo será causa de revocación de la licencia.

Artículo 14.- Transmisión inter vivos.

1. Si el titular transmitente tiene conductores asalariados, éstos tendrán derecho de tanteo



**CERTIFICADO
PLENO**

para la adquisición de la correspondiente licencia.

2. Las solicitudes de transmisión se acompañarán del escrito formulado por todos los conductores en que se formalice la renuncia al ejercicio del derecho de tanteo, que deberá reflejar el precio pactado para la transmisión o, en otro caso, de la declaración del transmitente de no disponer de conductores asalariados.

Artículo 15.- Supuesto de fallecimiento del titular.

1. En caso de fallecimiento del titular de la licencia, en el plazo de un mes los herederos deberán comunicarlo al Ayuntamiento de Ciudad Real y entregar en depósito el original de la licencia y de la/s tarjeta/s de identificación de conductor.

2. Asimismo, los herederos tendrán que solicitar al Ayuntamiento de Ciudad Real el pase de la licencia a la situación de suspensión o excedencia hasta que se autorice la transmisión de la licencia a un nuevo titular.

3. No obstante lo anterior, previa conformidad de todos los herederos, el Ayuntamiento de Ciudad Real podrá autorizar a uno de ellos a prestar servicio con la citada licencia por el plazo de un año desde la fecha del fallecimiento.

En este caso se expedirá la tarjeta de identificación provisional prevista en el artículo 54 de esta Ordenanza y el heredero responderá del desempeño de la actividad como un titular de licencia.

CAPÍTULO V. VIGENCIA, VISADO, INCUMPLIMIENTOS Y COMPROBACIONES DE LAS LICENCIAS.

Artículo 16.- Plazo de vigencia de las licencias.

Las licencias se otorgarán por tiempo indefinido, si bien, dicho plazo quedará condicionado a lo establecido respecto de las consecuencias previstas para las inspecciones que puedan realizar los órganos competentes para su otorgamiento y revocación.

Artículo 17.- Visado de licencias.

1. La vigencia de las licencias de taxi queda condicionada a la constatación anual, por parte de este Ayuntamiento de Ciudad Real del mantenimiento de las condiciones que originariamente justificaron su otorgamiento y que constituyan requisitos para su validez y de aquellas otras que, aun no siendo exigidas originariamente, resulten, asimismo, de obligado cumplimiento.

2. Dicha constatación se efectuará mediante el visado anual de la licencia.

3. El procedimiento y calendario para la realización del visado anual de las licencias se fijará por este Ayuntamiento de Ciudad Real.

4. Para la realización del visado deberá presentarse idéntica documentación a la exigida

Documento firmado electrónicamente en el marco de la legislación vigente. Puede comprobarse su autenticidad insertando el CVE reflejado al margen en la sede electrónica corporativa expresada.



**CERTIFICADO
PLENO**

para la obtención de la licencia, así como la documentación que deba llevarse siempre a bordo del vehículo. Con ocasión del visado podrá exigirse cualquier documentación que se considere necesaria para acreditar el cumplimiento continuado de las condiciones esenciales de las licencias.

5. La obtención del visado de la licencia requerirá de la previa revisión municipal anual del vehículo en la forma en que se determine por este Ayuntamiento de Ciudad Real.

6. Para superar la revisión municipal anual del vehículo será requisito indispensable que el vehículo y el taxímetro hayan pasado correctamente las preceptivas revisiones del órgano competente en materia de industria.

7. El pago de las sanciones pecuniarias impuestas por resolución que ponga fin a la vía administrativa, relacionadas con la actividad del taxi, será requisito necesario para que proceda el visado de las licencias en relación con las cuales haya cometido su titular la infracción.

Artículo 18.- Consecuencias del incumplimiento de las condiciones de las licencias en el visado o en otra comprobación municipal.

Sin perjuicio de las consecuencias a que, en su caso, haya lugar, con arreglo a lo dispuesto en esta Ordenanza, cuando de conformidad con el artículo anterior, el Ayuntamiento de Ciudad Real constate el incumplimiento de las condiciones que constituyan requisito para la validez de las licencias, procederá de oficio a dejar en suspenso las mismas, dando cuenta de la medida a la Consejería competente en materia de transportes para la decisión que, respecto a la autorización para el transporte interurbano, corresponda. Dicha suspensión, que implicará la entrega a este Ayuntamiento de Ciudad Real de la documentación acreditativa de la licencia, se mantendrá hasta que se subsane el incumplimiento constatado. No obstante, si dicha subsanación no se ha producido con anterioridad, el Ayuntamiento de Ciudad Real procederá a la declaración de caducidad de la licencia, previo expediente, con ocasión del más próximo visado que corresponda.

CAPITULO VI. REGISTRO DE LICENCIAS.

Artículo 19.- Registro de licencias.

1. El Ayuntamiento de Ciudad Real llevará un Registro de las licencias concedidas, en el que se irán anotando las diferentes incidencias y en todo caso:

- a) Los titulares de las licencias y sus datos identificativos.
- b) Los conductores de los vehículos afectos a las licencias y sus datos identificativos.
- c) Los titulares de permisos municipales de conductor de autotaxi y sus datos identificativos.
- d) Los vehículos afectos a las licencias y sus elementos.

Documento firmado electrónicamente en el marco de la legislación vigente. Puede comprobarse su autenticidad insertando el CVE reflejado al margen en la sede electrónica corporativa expresada.



**CERTIFICADO
PLENO**

- e) Las infracciones cometidas y las sanciones impuestas a los titulares de las licencias.
- f) Las subvenciones otorgadas por el Ayuntamiento de Ciudad Real a los titulares de las licencias.
- g) La situación administrativa en la que se encuentra la licencia, en actividad, suspensión o excedencia, y fecha de efecto de dicha situación. Extinción de la licencia, si se produce, su causa y la fecha.

Asimismo, a efectos meramente informativos, se anotarán las pignoraciones, cargas y gravámenes de licencias que sean comunicadas al Ayuntamiento de Ciudad Real mediante certificación o resolución emitida al efecto por el Registrador o autoridad judicial competente.

2. Los titulares de las licencias de autotaxi están obligados a comunicar los cambios de domicilio y demás datos y circunstancias que deban figurar en el registro en el plazo de un mes, excepto en los casos previstos en las letras e) y f) del apartado 1.

3. El conocimiento de los datos que figuren en el Registro será público, si bien para la consulta de los mismos por los particulares se estará a lo dispuesto en la legislación vigente.

CAPÍTULO VII. SUSPENSIÓN, EXCEDENCIA, EXTINCIÓN, CADUCIDAD Y REVOCACIÓN DE LAS LICENCIAS

Artículo 20.- Suspensión temporal de las licencias

1. En el supuesto de enfermedad, o en general cualquier circunstancia suficientemente acreditada, que impida o haga imposible la continuidad en la prestación del servicio, el Ayuntamiento de Ciudad Real podrá autorizar la suspensión de la licencia por un plazo máximo de cuatro años, comunicando dicha circunstancia con carácter inmediato al órgano competente en la autorización de transporte interurbano para que acuerde la suspensión simultánea de dicha autorización.

2. No obstante lo previsto en el apartado anterior, la persona titular podrá solicitar al Ayuntamiento de Ciudad Real en lugar de la suspensión, la contratación de personas asalariadas o autónomas colaboradoras en los términos del artículo 58 de esta Ordenanza.

Artículo 21.- Excedencia de las licencias por solicitud del titular.

1. La persona titular de una licencia de autotaxi podrá solicitar el paso de ésta a la situación de excedencia, que podrá ser concedida por el correspondiente municipio, siempre que ello no suponga deterioro grave en la atención global del servicio.

2. La excedencia podrán concederse por un plazo mínimo de un año y máximo igual al señalado en el artículo anterior, debiendo continuar la prestación del servicio, al término del plazo que se hubiere concedido, previa comunicación al órgano municipal correspondiente. En caso de no retomar a la actividad en el plazo establecido, el



**CERTIFICADO
PLENO**

municipio procederá a revocar la licencia.

3. No se podrá prestar servicio alguno de autotaxi en tanto la licencia que habilite para ello esté en situación de excedencia, debiendo proceder al inicio de la misma a desmontar del vehículo afecto al servicio el aparato taxímetro y los indicadores luminosos, a eliminar todos los elementos identificadores del vehículo como dedicado al servicio público y a entregar en depósito el original de la licencia al órgano municipal correspondiente y acreditar el paso del vehículo a uso privado mediante la presentación del permiso de circulación.

4. Las licencias en situación de excedencia a solicitud de sus titulares nunca podrán superar el 5 % del total de la flota, a fin de mantener la atención global del servicio.

Artículo 22.- Disposiciones comunes.

1. En la solicitud de suspensión temporal o excedencia constará el plazo por el que se solicita y con ella se entregará el original de la licencia de autotaxi y la/s tarjeta/s de identificación de conductor.

2. En las situaciones de suspensión temporal o excedencia no se podrá prestar ningún servicio con el vehículo.

3. Las suspensiones temporales y las excedencias concedidas por plazos inferiores a los máximos podrán ser prorrogadas hasta alcanzar el plazo máximo, en los mismos términos señalados para la concesión inicial.

4. En cualquier caso, si antes de finalizar el plazo por el que fueron concedidas, el titular quisiera reanudar el servicio previa comunicación al Ayuntamiento de Ciudad Real, dichas situaciones quedarán sin efecto, salvo en el supuesto en que no hubiera transcurrido el período mínimo de excedencia a que se refiere el artículo anterior, caso en que la finalización de la situación se diferirá a la fecha en que termine el periodo mínimo, poniéndolo en conocimiento del titular de la licencia.

Artículo 23.- Extinción de la licencia de autotaxi

1. Las licencias municipales de autotaxi se extinguirán por las siguientes causas:

- a) Renuncia de su titular.
- b) Fallecimiento del titular sin herederos forzosos.
- c) Caducidad
- d) Anulación del acto administrativo de su otorgamiento.

2. El Ayuntamiento de Ciudad Real comunicará a la Consejería competente en materia de transportes, la extinción de las licencias de taxi en el plazo de un mes, a efectos de la extinción de la autorización de transporte interurbano.

Artículo 24.- Caducidad de las licencias

1. Procederá la declaración de caducidad de las licencias de taxi en los siguientes



**CERTIFICADO
PLENO**

supuestos:

- a) Incumplimiento del deber de visado periódico de la licencia en los términos previstos en el artículo 17 de esta Ordenanza.
- b) No iniciación de la prestación del servicio o abandono del mismo por plazo superior al establecido en la presente Ordenanza.

A estos efectos se considera abandono del servicio cuando se deja de prestar el mismo sin que se haya autorizado la suspensión de la licencia en los términos previstos en esta Ordenanza.

2. El procedimiento para la declaración de caducidad se iniciará de oficio, previo expediente con audiencia de la persona interesada, con arreglo a lo establecido en la Ley 39/2015 de 1 de octubre del Procedimiento Administrativo Común de las Administraciones Públicas.

Artículo 25.- Revocación de las licencias

1. Constituyen motivos de revocación de las licencias de taxi:

- a) El incumplimiento reiterado o de manifiesta gravedad de las condiciones esenciales de las licencias a que se refiere el artículo 12 de esta Ordenanza.
- b) El incumplimiento de los requisitos exigidos para su otorgamiento o validez, en los términos previstos en el artículo 7 de esta Ordenanza.
- c) La falta de prestación del servicio por plazos superiores a los establecidos en el artículo 8 de esta Ordenanza, sin mediar causa justificada.
- d) La finalización del periodo máximo de suspensión sin haber solicitado el retorno a la actividad.
- e) La falta del visado periódico de la licencia.
- f) La finalización del periodo máximo de 24 meses previsto en el artículo 33.2 del Reglamento de los Servicios de Transporte Público de Personas en Vehículos de Turismo de la JCCM, sin que la licencia se haya transmitido.
- g) La transmisión de la licencia en contra de lo establecido en el artículo 13 de esta Ordenanza.
- h) La comisión de las infracciones que llevan aparejada la imposición de esta medida con arreglo a lo previsto en el Capítulo X de esta Ordenanza.
- i) El arrendamiento, alquiler, traspaso o cesión por cualquier título de la licencia o del vehículo afecto, o de su uso o explotación sin la preceptiva autorización municipal.
- j) La pérdida o retirada de la autorización de transporte interurbano por cualquier causa legal.

2. La extinción de la licencia municipal dará lugar a la cancelación, asimismo, de la autorización de transporte interurbano, salvo que concurran los supuestos previstos en el artículo 7.2 del Reglamento de los Servicios de Transporte Público de Personas en Vehículos de Turismo de la JCCM.

3. Podrán revocarse igualmente las licencias de autotaxi por motivos de oportunidad de interés público, tales como circunstancias sobrevenidas no imputables al titular que

Documento firmado electrónicamente en el marco de la legislación vigente. Puede comprobarse su autenticidad insertando el CVE reflejado al margen en la sede electrónica corporativa expresada.



**CERTIFICADO
PLENO**

aconsejase a la Administración reducir el número de licencias por caída de la demanda, exceso de oferta o circunstancias justificadas. En este supuesto, su titular tendrá derecho a la correspondiente indemnización económica, que se calculará de conformidad con aquellos parámetros objetivos que determinen su valor real de mercado.

Artículo 26.- Procedimiento de revocación de las licencias.

1. El procedimiento de revocación de las licencias de taxi requerirá la incoación de expediente administrativo que, para mejor garantía del interesado, seguirá los trámites del procedimiento sancionador.
2. Iniciado el procedimiento, el órgano competente para resolverlo podrá adoptar las medidas provisionales que estime oportunas para asegurar la eficacia de la resolución que pudiera recaer, incluida la suspensión cautelar de la licencia.

TITULO II. DE LOS VEHÍCULOS Y DEMÁS ELEMENTOS TÉCNICOS AFECTOS A LAS LICENCIAS.

CAPÍTULO I. VEHÍCULOS

Artículo 27.- Adscripción de la licencia.

1. Los vehículos autotaxi deberán dedicarse exclusivamente a la prestación del servicio regulado en la presente Ordenanza, quedando prohibido el uso de los mismos para fines personales o cualesquiera otros que no sean los de servicio al público, excepto los días de libranza u otros casos debidamente justificados.
2. Cada licencia estará adscrita a un único vehículo específico, que deberá cumplir los requisitos exigibles con arreglo a lo establecido en la presente Ordenanza, el Reglamento de los Servicios de Transporte Público de Personas en Vehículos de Turismo de la JCCM y la legislación general en materia de circulación, industria, seguridad y accesibilidad.
3. La antigüedad de los vehículos a los que estará adscrita la licencia no superará en ningún caso los diez años y en el momento en que solicite la licencia no podrá tener una antigüedad superior a 2 años contados desde su primera matriculación, cualquiera que sea el país en que ésta se haya producido.
4. El vehículo afecto a una licencia podrá sustituirse por otro, cuando así lo autorice el órgano municipal competente, mediante la referencia de la licencia al nuevo vehículo. Sólo se autorizará la sustitución cuando el vehículo sustituto cumpla los requisitos previstos en esta Ordenanza y no rebase la antigüedad de dos años, contados desde su primera matriculación o, en otro caso, no supere la antigüedad del vehículo sustituido.
5. En el supuesto de accidente o avería del vehículo, la persona titular podrá continuar prestando el servicio, durante el tiempo que dure la reparación, mediante un vehículo de similares características al accidentado o averiado y que cumpla el resto de requisitos

Documento firmado electrónicamente en el marco de la legislación vigente. Puede comprobarse su autenticidad insertando el CVE reflejado al margen en la sede electrónica corporativa expresada.

**CERTIFICADO
PLENO**

exigidos por la normativa vigente para poder prestar el servicio, previa comunicación al Ayuntamiento de Ciudad Real o ente correspondiente de las circunstancias que lo justifican y de la entrega de la copia del permiso de circulación del vehículo de sustitución. El vehículo que sustituya al originalmente adscrito a la licencia tendrá temporalmente el carácter de adscrito a la misma y deberá cumplir las obligaciones establecidas en la presente Ordenanza. En estos casos podrá estar exento del requisito de dos años de antigüedad de los vehículos.

Una vez superadas las circunstancias que le obligaron a sustituirlo provisionalmente, la persona titular de la licencia deberá notificar al Ayuntamiento de Ciudad Real o ente correspondiente, en el plazo de diez días naturales, la vuelta a la prestación del servicio con el vehículo adscrito a la licencia.

6. La desvinculación del vehículo sustituido respecto de la licencia y la referencia de ésta al vehículo sustituto, deberán ser simultáneas, debiendo el Ayuntamiento de Ciudad Real comunicar dicha circunstancia al órgano competente en la autorización de transporte interurbano, y la persona titular de la licencia solicitar la oportuna sustitución del vehículo en la autorización de transporte interurbano.

Artículo 28.- Características técnicas de los vehículos.

Los vehículos a los que hayan de referirse las licencias, deberán estar clasificados como turismos y constar tal denominación en su correspondiente ficha de características técnicas, presentando en todo caso las siguientes características:

- a) Estar matriculados y habilitados para circular.
- b) Hallarse vigente la última inspección técnica periódica que legalmente les corresponda.
- c) Las dimensiones mínimas y las características del interior del vehículo y de los asientos serán las precisas para proporcionar al usuario la seguridad y comodidad propias de este tipo de servicios. En todo caso, deberán contar con un mínimo de cuatro puertas y una capacidad mínima de maletero de 330 litros.
- d) Deberán ir provistos de un extintor de incendios homologado y en buen estado de uso.
- e) Tanto en las puertas como en la parte posterior, el vehículo llevará el número suficiente de ventanillas, provistas de vidrios transparentes e inastillables, para conseguir la mayor visibilidad, luminosidad y ventilación posibles.
- f) Deberán llevar la placa de servicio público y los distintivos propios que los identifiquen como tales.
- g) La instalación de cualquier elemento, instrumento o accesorio, además de estar homologado por la Administración competente en la materia, requerirá la autorización previa del Ayuntamiento de Ciudad Real.
- h) Los modelos de vehículos destinados al servicio de taxi no tendrán nunca configuración de carácter deportivo, todoterreno o vehículo de reparto, a excepción de los adaptados a discapacitados.
- i) Los vehículos afectos al servicio podrán llevar instalada una mampara de seguridad para proteger al conductor, previa autorización municipal, que podrá ser objeto de la



**CERTIFICADO
PLENO**

reglamentación oportuna conforme a lo previsto en esta Ordenanza. En este caso, el conductor podrá, discrecionalmente, negarse a admitir pasajeros en el asiento delantero, durante el servicio correspondiente, permitiendo el transporte únicamente en las plazas disponibles en los asientos posteriores.

- j) La tapicería será de colores y diseño discreto, uniforme en todos los asientos, sin coloraciones vivas ni motivos añadidos debiendo ser de un material de fácil limpieza.
- k) El piso irá recubierto de un material antideslizante y fácil de limpiar.
- l) Estarán provistos de reposacabezas en todas las plazas.
- m) Alumbrado eléctrico interior que permita en horas nocturnas la perfecta visibilidad del cuadro de mandos, del taxímetro y de todos los elementos de control del vehículo, y que proporcione iluminación suficiente del habitáculo para facilitar el cambio de moneda.
- n) Cilindrada y prestaciones técnicas idóneas que garanticen una correcta conducción y una adecuada prestación del servicio.
- o) Dispositivos de calefacción y aire acondicionado.
- p) Dotación de cuatro puertas como mínimo para el acceso de ocupantes que deben resultar accionables a voluntad del usuario, a excepción de la del conductor.

Artículo 29.- Documentación a bordo del vehículo.

1. Durante la realización de los servicios regulados en esta Ordenanza deberán llevarse a bordo del vehículo los siguientes documentos:

- a) Licencia de autotaxi referida a ese vehículo y autorización de transporte interurbano en vehículo de turismo.
- b) El permiso de circulación del vehículo y ficha de características del mismo en la que conste en vigor la inspección técnica periódica.
- c) Póliza del seguro de responsabilidad civil contratada, en los términos que establezca la legislación específica sobre la materia, y el recibo acreditativo de estar al corriente de pago.
- d) El permiso de conducir del conductor o conductora del vehículo.
- e) El permiso municipal de conducir de autotaxi.
- f) Hojas de quejas y reclamaciones, ajustadas a la normativa vigente.
- g) Un ejemplar del Reglamento de los Servicios de Transporte Público de Personas en Vehículos de Turismo y de la Ordenanza municipal reguladora del servicio, en cualquier formato.
- h) Direcciones y emplazamientos de centros sanitarios, comisarías de policía, bomberos y demás servicios de urgencia o en su defecto navegador que lo recoja.
- i) Plano y callejero de la localidad, cuando esté disponible, o en su defecto navegador actualizado.
- j) Talonarios de recibos o tickets de impresoras autorizados en la Ordenanza municipal.
- k) Un ejemplar oficial de la tarifa vigente en formato accesible, es decir, en tinta impresa con la incorporación de código QR para su lectura por dispositivos táctiles, lectura fácil, y en braille.

Documento firmado electrónicamente en el marco de la legislación vigente. Puede comprobarse su autenticidad insertando el CVE reflejado al margen en la sede electrónica corporativa expresada.



**CERTIFICADO
PLENO**

- l) Copia del contrato de trabajo del conductor asalariado o conductora asalariada, en su caso.
 - m) Acreditación de la verificación del taxímetro.
 - n) Tarjeta de identificación del conductor que debería ir visible tanto desde el exterior del vehículo como desde el interior del mismo.
 - o) Los demás documentos que se exijan de conformidad con las disposiciones en vigor.
2. Deberá llevarse, además, en el interior del vehículo y en lugar visible y accesible para los usuarios, en código QR, sistema braille, y lectura fácil, el número de la licencia municipal, el número de plazas, la matrícula del vehículo y el correspondiente cuadro de tarifas, ajustado al modelo aprobado por el Ayuntamiento de Ciudad Real y por el órgano competente en materia de transporte en caso de transporte interurbano, en el que se recojan todos los suplementos y tarifas específicas que, en su caso, proceda aplicar a determinados servicios.
3. Los documentos indicados en el punto anterior deberán ser exhibidos por el conductor a los inspectores de transportes y agentes de la autoridad, cuando fueren requeridos para ello.

Artículo 30.- Número de plazas.

1. Con carácter general, el número de plazas máximas autorizadas de los vehículos autotaxi no podrá ser superior a cinco, incluida la del conductor, debiendo figurar esta capacidad máxima tanto en el permiso de circulación como en el certificado de características del vehículo.

No obstante, se admitirá una capacidad máxima de siete plazas, incluida la del conductor, siempre que se cumplan los siguientes requisitos:

- a) Que los vehículos estén clasificados como turismos atendiendo a los criterios de construcción (número de clave 10) y conste tal denominación en su correspondiente ficha de características técnicas. Aquellos vehículos clasificados, por criterios de construcción, como vehículos mixtos adaptables (número de clave 31), que ya posean autorización de transporte tipo VT, y para los que se solicite el aumento del número máximo de plazas, deberá cambiar previamente en la ITV su clasificación a turismos (10).
- b) Que todas las plazas de asiento destinadas a viajeros posean las mismas o similares características de confortabilidad y seguridad, no admitiéndose vehículos en los que las dimensiones de los asientos difieran más del 20% de unos a otros.
- c) Que los vehículos cuenten con una capacidad mínima de maletero de 330 litros.

2. La acreditación de estos dos últimos requisitos deberá efectuarse mediante un certificado del fabricante o de taller concesionario oficial, en el que conste el cumplimiento de esas condiciones.

3. Si el vehículo requiere de una reforma, modificación o transformación al objeto de cumplir con las condiciones anteriores, la acreditación de cumplimiento deberá efectuarse mediante certificado del taller homologado en el que se haya llevado a cabo la reforma o transformación del vehículo. Además, en estos casos, se precisará informe favorable de



**CERTIFICADO
PLENO**

este Ayuntamiento de Ciudad Real, como órgano otorgante de la licencia, al aumento de plazas solicitado con ese cambio de características.

4. Adicionalmente, podrán ser autorizadas siete (7) plazas, incluido el conductor, más una (1) plaza adicional en el caso de vehículos adaptados para el transporte de personas con movilidad reducida en silla de ruedas. En este caso, el vehículo estará eximido del requisito de capacidad mínima de maletero cuando preste servicios con personas con movilidad reducida y en silla de ruedas. Para el resto de los servicios, deberá garantizarse dicha capacidad mínima. A efectos de esta Ordenanza, se denominan eurotaxi aquellos vehículos afectos a una licencia de autotaxi que cumplan las condiciones para ser calificados como accesibles o adaptados en los términos previstos en esta Ordenanza y en la normativa reguladora de accesibilidad, acondicionados para que puedan entrar y salir, así como viajar, una persona en su propia silla de ruedas.

5. En los vehículos adaptados para el transporte de personas con movilidad reducida en silla de ruedas, la acreditación de los requisitos b y c se efectuará mediante certificado del taller en el que se haya llevado a cabo la reforma o transformación del vehículo.

Artículo 31.- Identificación de los vehículos autotaxi.

1. Los vehículos destinados al servicio del taxi serán de color blanco y llevarán en las puertas delanteras, vistas desde fuera y en diagonal desde el ángulo superior delantero hacia la esquina inferior de las mismas, una franja de color rojo, de 80 mm de ancho.

2. Los vehículos afectos al servicio de taxi llevarán en ambas puertas delanteras, sobre la franja roja, el escudo del Ayuntamiento de Ciudad Real, conforme a lo regulado por las disposiciones que afecten a la imagen municipal. Las dimensiones serán indicadas por este Ayuntamiento de Ciudad Real.

3. La palabra TAXI y el número de licencia serán de 35 mm de altura e irán pintados en la zona central superior del paño de las puertas delanteras, en la parte superior del escudo del Ayuntamiento de Ciudad Real. En la parte trasera del vehículo se situará en la parte derecha el número de licencia, en las mismas dimensiones referidas en el apartado anterior, y en la parte izquierda la letra de descanso con una altura de 100 mm, ubicados en forma que se adapte al espacio disponible. Todo, conforme a lo indicado los anexos de esta Ordenanza.

4. Para la fijación de la franja de color rojo y el escudo podrán utilizarse adhesivos permanentes, pero se prohíbe, en cualquier caso, el empleo de placas magnéticas o imantadas.

5. Para la palabra TAXI y el número de licencia se empleará el tipo de letra Arial y serán rotuladas con pintura de color negro.

6. En el interior del vehículo, en sitio visible para los viajeros, se colocarán los adhesivos con las tarifas vigentes, así como una placa con el número de la licencia municipal, el número de plazas y la matrícula del vehículo, así como la tarjeta profesional. Asimismo, en sitio accesible, se ubicarán los mismos datos en sistema Braille y código QR.



**CERTIFICADO
PLENO**

7. Igualmente, en el interior del habitáculo, llevará una placa, con un recubrimiento reflectante, de 20 x 10 centímetros, aproximadamente, de color marfil claro o blanco, situada en el lado contrario al del asiento del conductor, en el que figure la palabra «LIBRE» o «OCUPADO», según corresponda a la situación del vehículo, que ha de ser visible a través del parabrisas.

8. La colocación de cualquier otro distintivo, símbolo o adhesivo distinto a los autorizados en esta Ordenanza requerirá la previa autorización municipal.

Artículo 32.- Modificaciones.

Para realizar modificaciones en el vehículo que afecten a cualquiera de las características enumeradas en los artículos anteriores, además de las autorizaciones que procedan de los órganos competentes en materia de Industria y Tráfico, se requerirá la autorización del Ayuntamiento de Ciudad Real.

CAPÍTULO II. PUBLICIDAD

Artículo 33.- Publicidad interior y exterior.

1. El Ayuntamiento de Ciudad Real podrá autorizar a los titulares de licencia de taxi para llevar publicidad tanto en el exterior, como en el interior de los vehículos, con sujeción a las disposiciones legales de toda índole, siempre que se conserve la estética del vehículo, no se impida la visibilidad, no se genere riesgo alguno, ni la misma ofrezca un contenido inadecuado por afectar a principios y valores consustanciales a la sociedad. En cualquier caso, todo aquel elemento que repercuta en la seguridad deberá ser autorizado por la Inspección Técnica de Vehículos.

2. La instalación de publicidad, tanto en el interior como en el exterior de los vehículos, se realizará mediante solicitud, con declaración responsable suscrita por la persona titular de la licencia en la que manifieste, bajo su responsabilidad, que cumple con los requisitos establecidos en la normativa vigente, que dispone de la documentación que así lo acredita y que se compromete a mantener su cumplimiento durante el periodo de tiempo autorizable.

3. La solicitud se acompañará del correspondiente proyecto o contrato en el que se precise lugar de ubicación de la publicidad, formato, dimensiones, contenido, modo de sujeción, material empleado y demás circunstancias que se consideren necesarias.

En los casos en que resulte necesario irá acompañada del documento que acredite la homologación y/o autorización que proceda de los organismos competentes en materia de tráfico, industria u otras.

4. Cada autorización de publicidad amparará un solo vehículo y deberá llevarse permanentemente en el vehículo.

5. Cualquier anuncio publicitario deberá atenerse, tanto en su forma como en su



**CERTIFICADO
PLENO**

contenido a lo dispuesto en la normativa de publicidad, legislación de tráfico, de industria y demás normativa que sea de aplicación. Está expresamente prohibida la publicidad que promueva, favorezca o fomente el consumo de prostitución y la explotación sexual de las mujeres o que denigre a la mujer así como cualquier tipo de publicidad que atente contra los derechos humanos.

6. La declaración responsable permitirá, con carácter general, el inicio de la actividad publicitaria, desde el día de su presentación, sin perjuicio de las facultades de comprobación, control e inspección por parte del Ayuntamiento de Ciudad Real.

7. La inexactitud, falsedad u omisión, de carácter esencial, en cualquier dato, manifestación o documento que se acompañe o incorpore, o la no presentación ante el Ayuntamiento de Ciudad Real de la declaración responsable, determinará la imposibilidad de continuar con el ejercicio de la actividad publicitaria desde el momento en que se tenga constancia de tales hechos, sin perjuicio de las responsabilidades a que hubiera lugar y del ejercicio de la potestad sancionadora cuando proceda.

8. La publicidad en el interior del vehículo se ajustará a las siguientes reglas:

a) En ningún caso reducirá la visibilidad de los pasajeros, particularmente la correcta visión del aparato taxímetro y de la vía.

b) Cuando la publicidad se realice por medios audiovisuales, las pantallas deberán ir fijadas de modo permanente a la estructura del vehículo y estar conformes con la normativa correspondiente en materia de Industria.

c) Cuando la publicidad se realice por medios gráficos, el soporte utilizado deberá ser de un material que no pueda producir riesgo o incomodidad a los pasajeros y únicamente podrá situarse en la parte trasera de los asientos o, en su caso, sobre la parte equivalente de la mampara en su caso.

9. La publicidad en el exterior del vehículo se ajustará a las siguientes reglas:

a) Solo se admite la publicidad en las puertas laterales traseras, pudiendo cubrir la totalidad de la puerta hasta la altura del inicio de la zona acristalada y en la luneta trasera, en los términos previstos en esta ordenanza. Se admitirá un máximo de tres anuncios de marca, modelo, servicio o actividad, uno por cada lateral y el tercero en la luneta trasera.

b) Los vehículos eurotaxi que se acojan al sistema establecido en el artículo 86 podrán también exhibir publicidad en la parte trasera de la carrocería del vehículo. En todo caso, los distintivos obligatorios, escudo y número de licencia, deberán resultar visibles, quedando excluidos de su contorno los elementos publicitarios, según las especificaciones contenidas en la presente ordenanza. Se admitirá un máximo de cuatro anuncios de marca, producto, servicio o actividad, uno por cada lateral, el tercero en la parte trasera de la carrocería y el cuarto en la luneta trasera.

10. El material del anuncio, tanto en el interior como en el exterior del vehículo, no podrá ser reflectante, fluorescente ni luminoso, salvo cuando la publicidad interior se realice por medios audiovisuales conforme al punto 8.

Artículo 34.- Retirada de publicidad.



**CERTIFICADO
PLENO**

El Ayuntamiento de Ciudad Real podrá ordenar la retirada de cualquier anuncio publicitario que incumpla las condiciones del artículo anterior, sin perjuicio del ejercicio de la potestad sancionadora cuando proceda.

CAPÍTULO III. SISTEMAS DE TARIFICACIÓN Y GESTIÓN DE LOS SERVICIOS.

Artículo 35.- Taxímetros.

1. Los vehículos adscritos al servicio de taxi deberán ir provistos del correspondiente taxímetro que permita la aplicación de las tarifas vigentes en cada momento, mediante el uso de todos los conceptos tarifarios aprobados, incluidos suplementos.
2. Los taxímetros se ajustarán a las disposiciones que resulten de aplicación, cuyo cumplimiento será verificado con anterioridad a su primera utilización en un vehículo para la prestación del servicio.
3. Los taxímetros serán precintados después de su verificación, y la rotura de cualquier precinto conlleva la obligatoriedad de un nuevo precintado por taller autorizado y la presentación del vehículo a verificación después de la reparación, para lo que dispondrán de un plazo máximo de 45 días naturales desde la fecha de la factura.
4. Deberá someterse obligatoriamente el taxímetro a nueva verificación y precintado cada vez que se realice cualquier intervención en el mismo que suponga rotura de precintos y siempre que se apruebe la aplicación de nuevas tarifas.
5. Sólo podrán instalar y reparar o modificar taxímetros los talleres expresamente autorizados para ello por el órgano competente en materia de industria.
6. La revisión municipal de los vehículos velará por el cumplimiento de las disposiciones de todo orden que afecten a los taxímetros.
7. De igual forma, los taxímetros de los vehículos adscritos a las nuevas licencias otorgadas con posterioridad a la entrada en vigor de esta Ordenanza, deberán ser parlantes, de forma que una persona con discapacidad visual pueda saber lo que marca de forma acústica.

Artículo 36.- Visibilidad del taxímetro.

1. El taxímetro estará situado en o sobre el salpicadero en su tercio central o en el retrovisor. En todo momento deberán resultar completamente visibles, desde la posición central en el asiento trasero, el número correspondiente a la tarifa aplicada, la hora actual, el precio y duración correspondiente al servicio y el precio correspondiente a suplementos, de forma diferenciada. Por ello, cuando esté en funcionamiento, deberá estar siempre iluminado, incluso al inicio y final de las carreras.
2. El taxímetro podrá disponer de impresora para la emisión de recibos con el contenido mínimo siguiente:
 - a) Número del tique.
 - b) Número de Licencia.

Documento firmado electrónicamente en el marco de la legislación vigente. Puede comprobarse su autenticidad insertando el CVE reflejado al margen en la sede electrónica corporativa expresada.



**CERTIFICADO
PLENO**

- c) Número de identificación fiscal, así como nombre y apellidos completos del titular de la licencia.
 - d) Datos de identificación del cliente.
 - e) Fecha y hora inicial y final del recorrido.
 - f) Origen y destino del viaje.
 - g) Distancia recorrida expresada en Km.
 - h) Detalle de la tarifa expresada en Euros con los siguientes datos:
 - 1. Importe del servicio.
 - 2. Tarifas aplicadas.
 - 3. Detalle de suplementos.
 - 4. Cantidad total facturada con la expresión "IVA Incluido".
- Los datos establecidos en las letras d) y f) se deberán cumplimentar a mano, si la impresora no permite su impresión.
- Si no se dispusiese de la impresora, se podrá sustituir el tique por un recibo que deberá contener los mismos datos mínimos establecidos anteriormente.

Artículo 37.- Puesta en marcha del taxímetro.

- 1. El aparato taxímetro entrará en funcionamiento al bajar la bandera o elemento electrónico que lo sustituya en el momento en que el usuario haya accedido al vehículo y haya indicado su destino.
- 2. No obstante, en los casos de concertación telefónica del servicio, o por otro procedimiento similar, el aparato taxímetro se pondrá en marcha, bien desde la adjudicación del servicio, o bien desde la recogida de la persona usuaria con cobro de una cantidad estipulada según lo dispuesto en el apartado 3 de este artículo.
- 3. Si se hubiese fijado una cantidad específica para este modelo de contratación de servicios, el conductor o conductora del vehículo autotaxi contratado pondrá en funcionamiento el taxímetro cuando llegue al punto de recogida de la persona usuaria, añadiendo al importe final del servicio el citado suplemento.
- 4. Al llegar al lugar del destino, el conductor o conductora deberá poner el contador en punto muerto, y cumplido este requisito indicará al pasajero el importe del servicio; en caso de que le sea requerido, entregará al pasajero el recibo correspondiente al viaje realizado.

Artículo 38.- Módulo tarifario.

- 1. Los vehículos taxi dispondrán en su exterior de un módulo tarifario para la indicación de la tarifa aplicada, que será digital y reunirá las características que determine el Ayuntamiento de Ciudad Real. Dicho elemento estará ejecutado con materiales de probada estabilidad y resistencia frente a las condiciones de uso, climatología y radiación ultravioleta. Corresponde al Ayuntamiento de Ciudad Real autorizar las marcas y modelos

Documento firmado electrónicamente en el marco de la legislación vigente. Puede comprobarse su autenticidad insertando el CVE reflejado al margen en la sede electrónica corporativa expresada.



**CERTIFICADO
PLENO**

de módulos luminosos a instalar en los vehículos autotaxi que deberán estar homologados, previa consulta a las asociaciones representativas de los titulares de licencias.

2. El módulo tarifario dispondrá de vista a doble cara y estará compuesto de un soporte o bastidor blanco, que no presentará aristas cortantes, en el que irán alojados los siguientes compartimientos con la denominación que a continuación se detalla:

a) Tarifas: Indicará el número de la tarifa o letra que en cada momento marque el taxímetro.

b) Letrero de taxi: Con fondo preferentemente de color negro y la palabra TAXI en mayúsculas preferentemente de color amarillo de, al menos, 50 milímetros de altura de texto.

c) Luz verde de «libre»: Indicará con su encendido y apagado la situación de disponibilidad del vehículo durante el día y la noche.

3. El indicador luminoso de color verde permanecerá encendido cuando el vehículo esté en servicio y libre, y será visible tanto desde la parte frontal como trasera del vehículo. Además contará con un indicador de alarma para cuando se produzca el accionamiento manual por el conductor en caso de emergencia o solicitud de ayuda.

4. Los referidos módulos exhibirán el dígito de tarifa que resulte de aplicación, con altura de texto de, al menos, 60 milímetros.

Además de dicho dígito, en su lugar se podrá exponer un carácter alfabético para indicar situación de servicio de características concretas, tales como aviso telefónico.

5. Los dígitos de tarifa y de mensaje podrán ser observados tanto desde el frontal del vehículo, como desde su parte trasera.

6. El módulo se instalará sobre el habitáculo, en la parte delantera derecha del techo del vehículo situándose, según el sentido de la marcha, el cajetín de tarifas en su parte izquierda y el de luz verde en su parte derecha.

Artículo 39.- Conexión entre el taxímetro y el módulo tarifario.

El módulo tarifario irá conectado al aparato taxímetro, de tal forma que, todas las indicaciones de aquel, incluyendo el indicador verde de estado de servicio, serán gobernados exclusivamente por el taxímetro. La conexión taxímetro-módulo tarifario será no manipulable en todo su recorrido y dispondrá de precinto en sus extremos.

CAPÍTULO IV. REVISIÓN MUNICIPAL

Artículo 40.- Revisiones ordinarias y extraordinarias.

1. La revisión ordinaria de los vehículos afectos al servicio y de sus elementos técnicos se realizará anualmente, conforme a lo previsto en esta Ordenanza, y en la forma que concreten las disposiciones municipales oportunas.



**CERTIFICADO
PLENO**

2. Con el objeto de realizar revisiones específicas, el Ayuntamiento de Ciudad Real podrá ordenar motivadamente, en cualquier momento, la realización de revisiones extraordinarias.

Artículo 41.- Subsanación de deficiencias y medidas cautelares.

1. Los titulares de licencia de taxi, cuyos vehículos o sus elementos no hayan superado las revisiones municipales, deberán acreditar la reparación de las deficiencias observadas en el plazo máximo de un mes desde la primera revisión.
2. Sin perjuicio de todo ello, el Ayuntamiento de Ciudad Real podrá adoptar las medidas cautelares que procedan, incluida la prohibición de prestar servicio, en función de la gravedad de la deficiencia, hasta que se haga efectiva su subsanación.

CAPÍTULO V. FOMENTO DE LA REDUCCIÓN DE CONTAMINANTES Y FACILIDADES A LA CIRCULACIÓN

Artículo 42.- Disposiciones y medidas para fomentar la reducción de contaminantes.

1. El Ayuntamiento de Ciudad Real, con la participación de las Asociaciones y entidades representativas del sector, promoverá la incorporación de combustibles y motores eficientes energéticamente que resulten menos contaminantes, a través de las disposiciones oportunas y los programas de promoción para aquellos vehículos que se incorporen a esas tecnologías. Entre tales medidas, se considerará la creación de distintivos en los vehículos, tales como Eco-taxi.
2. El Ayuntamiento de Ciudad Real establecerá los límites de emisiones que deberán cumplir los vehículos.

Artículo 43.- Facilidades a la circulación del taxi.

El Ayuntamiento de Ciudad Real, en consideración al carácter de servicio público que ostenta el servicio de autotaxi, arbitrará, siempre que sea posible, las medidas que faciliten su circulación en la ciudad, tales como permitir ciertos giros prohibidos al tráfico general, el acceso a zonas restringidas al tráfico, las paradas técnicas que sean necesarias u otras medidas de prioridad frente al vehículo privado, especialmente a los eurotaxis.

CAPÍTULO VI. EMISORAS Y OTROS ELEMENTOS DE SEGURIDAD

Artículo 44.- Emisoras de taxi.

1. La actividad de las emisoras y sistemas similares para la concertación previa del servicio requerirá de previa autorización municipal que se concederá siempre que resulten

**CERTIFICADO
PLENO**

acreditadas las circunstancias personales del solicitante, la capacidad y cobertura del servicio de forma ininterrumpida en el término municipal, el cumplimiento de las disposiciones normativas de toda índole y, en particular, las de orden técnico o industrial, así como la garantía de libre asociación de los titulares de licencia. Se consideran contrarios a dicha garantía de libre asociación la imposición de cuotas o derechos de asociación desproporcionados, arbitrarios o injustificados, la discriminación en los derechos y deberes de los asociados en razón de su antigüedad en la asociación o de cualquier otra característica subjetiva y, en definitiva, toda práctica o disposición contraria al acceso y a la participación en condición de equidad de cualquier titular de licencia. El Ayuntamiento de Ciudad Real podrá requerir en cualquier momento la información y documentación que considere pertinente al objeto de verificar el mantenimiento de la garantía de libre asociación.

2. Las emisoras deberán llevar un registro relativo a los servicios que presten y a la atención a los usuarios, en especial el número y características de los servicios contratados, de los servicios demandados que no han podido ser atendidos y de las quejas y reclamaciones de los usuarios. Dicho registro deberá estar mantenido un mínimo de tres meses y su información deberá ser puesta a disposición del Ayuntamiento de Ciudad Real cuando lo requiera.

3. Las emisoras deberán informar al usuario solicitante del servicio, del tiempo máximo que tardará el vehículo en llegar, en particular cuando se prevea la posible superación de los tiempos previstos, además de identificar el número de licencia del taxi que efectuará el servicio. Si con posterioridad a la solicitud de servicio, acontecen circunstancias de tráfico u otras por las que el vehículo va a retrasarse, le emisora advertirá al usuario del imprevisto para conocer si continúa deseando el servicio.

Artículo 45.- Elementos de seguridad.

1. A solicitud del titular de la licencia, y previa autorización por parte del Ayuntamiento de Ciudad Real, podrá instalarse una mampara de seguridad de entre las homologadas por el órgano competente de industria. Las especificaciones técnicas relativas a la instalación de las mamparas serán las que establezca el Ayuntamiento de Ciudad Real conjuntamente con las Asociaciones del Sector del Taxi.

2. La mampara será transparente, contará con un dispositivo para efectuar el pago de los servicios desde el interior del vehículo que resulte suficientemente iluminado una vez instalada la mampara y permitirá la comunicación verbal entre los usuarios y el conductor cuando ello sea necesario a juicio de los usuarios, sin que tengan que accionar ningún elemento del sistema.

3. En el caso de que el vehículo autotaxi disponga de un sistema de video vigilancia con fines de seguridad, se colocará un distintivo informativo en los términos establecidos en la legislación vigente.

Se entenderá por sistemas de vídeo vigilancia las cámaras fijas o móviles o cualquier medio técnico análogo.

Documento firmado electrónicamente en el marco de la legislación vigente. Puede comprobarse su autenticidad insertando el CVE reflejado al margen en la sede electrónica corporativa expresada.



**CERTIFICADO
PLENO**

4. El titular de la licencia deberá comunicar mediante instancia al Ayuntamiento de Ciudad Real el desmontaje de la mampara en el plazo de un mes.

Artículo 46.- Sistemas de localización y otros elementos técnicos.

Los vehículos afectos al servicio podrán disponer de equipos y elementos de posicionamiento global por satélite, con conexión a una central de radioteléfono o de alarmas, y de otros elementos, siempre que respeten la homologación oportuna y las disposiciones de toda índole que les afecten y cuenten con la autorización municipal.

TITULO III. DEL PERSONAL HABILITADO PARA LA PRESTACIÓN DEL SERVICIO

CAPÍTULO I. CONDUCTORES Y CONDUCTORAS

Artículo 47.- Requisitos de los conductores y conductoras.

1. Las personas que hayan de conducir, bien como titulares, bien como asalariadas o autónomas colaboradoras, los vehículos adscritos a las licencias de autotaxi, deberán cumplir los siguientes requisitos:

- a) Hallarse en posesión del permiso de conducción suficiente expedido por el órgano competente en materia de tráfico y seguridad vial.
- b) Disponer, en su caso, del correspondiente permiso municipal del taxi expedido por el Ayuntamiento de Ciudad Real conforme a lo recogido en esta Ordenanza.
- c) Figurar dado de alta y al corriente de pago en el régimen de la Seguridad Social correspondiente, con dedicación plena y exclusiva.

2. Los requisitos mencionados respecto a cuyo cumplimiento no exista constancia en el Ayuntamiento de Ciudad Real deberán ser acreditados cuando se solicite por éste y, en todo caso, cuando se pretenda iniciar la actividad.

CAPÍTULO II. REGULACIÓN DEL PERMISO MUNICIPAL PARA CONDUCTOR DE AUTOTAXIS

Artículo 48. Requisitos para la obtención del permiso municipal de conducción de taxi.

1. Para tener el permiso municipal de conducción de taxi en el municipio de Ciudad Real, será necesario obtener el certificado de aptitud para el ejercicio de la actividad de conductor de taxi mediante la superación del examen convocado por este Ayuntamiento y acreditar el cumplimiento de los requisitos exigidos en este artículo y en las Bases de la convocatoria.

2. Con anterioridad al inicio de las pruebas, los aspirantes tendrán que presentar los



**CERTIFICADO
PLENO**

documentos acreditativos de que cumplen los siguientes requisitos:

- a) Hallarse en posesión del permiso de conducir suficiente expedido por el órgano competente en materia de tráfico y seguridad vial.
- b) Título de Graduado en Educación Secundaria Obligatoria, o equivalente. En el caso de titulaciones obtenidas en el extranjero se deberá estar en posesión de la credencial que acredite su homologación o convalidación en su caso.
- c) No padecer enfermedad infecto-contagiosa o impedimento físico o psíquico que imposibilite o dificulte el normal ejercicio de la profesión de conductor de taxi, ni ser consumidor de estupefacientes o bebidas alcohólicas.
- d) Carecer de antecedentes penales. (A este respecto presentarán una declaración jurada).
- e) Cuantos otros requisitos resulten, en su caso, exigibles de conformidad con lo dispuesto en la legislación de tráfico y seguridad vial.

3. El examen para obtener el certificado de aptitud para el ejercicio de la actividad de conductor de taxi consistirá en una prueba dirigida a evaluar el conocimiento de los aspirantes sobre temas relacionados con la prestación del servicio de taxi y versará, al menos, sobre las siguientes materias:

- a) Conocimiento del término municipal de Ciudad Real y sus anejos, ubicación de oficinas públicas, centros oficiales, establecimientos sanitarios, hoteles, lugares de ocio y esparcimiento, lugares de interés cultural y turístico y los itinerarios más directos para llegar a los puntos de destino, así como la red de carreteras de la Comunidad Autónoma de Castilla la Mancha.
- b) Conocimiento de la presente Ordenanza Municipal y del resto de la normativa que afecte al servicio de taxi.
- c) Régimen y aplicación de las tarifas de taxi.
- d) Atención a los usuarios con discapacidad.

4. Asimismo, el Ayuntamiento de Ciudad Real podrá incluir en el examen la realización de una prueba psicotécnica y una prueba de inglés básico.

5. La falta de acreditación, en tiempo y forma de los requisitos exigidos, determinarán que el aspirante resulte decaído de su derecho.

6. El Ayuntamiento de Ciudad Real podrá exigir, además, para la obtención del certificado municipal de aptitud, la asistencia a jornadas, cursos o seminarios, sobre idiomas, seguridad vial laboral, atención a discapacitados o cualquier otro conocimiento relacionado con el ejercicio de la actividad.

7. El permiso municipal de conducción de taxi incorporará, como mínimo, los datos siguientes: Nombre y apellidos, número de DNI y la fecha de finalización de su validez.

Artículo 49. Validez del permiso municipal de conductor de taxi.

1. El permiso municipal de conductor de taxi tendrá una validez de cinco años, al término de los cuales, a petición del interesado, podrá ser renovado por nuevo e igual periodo de validez y sin necesidad de examen.

Documento firmado electrónicamente en el marco de la legislación vigente. Puede comprobarse su autenticidad insertando el CVE reflejado al margen en la sede electrónica corporativa expresada.



**CERTIFICADO
PLENO**

2. Los titulares del permiso municipal de conductor de autotaxi que hayan permanecido más de cinco años sin practicar habitualmente la profesión de conductor de vehículo autotaxi deberán superar de nuevo el examen para obtener el certificado de aptitud para el ejercicio profesional. A estos efectos se entenderá que no existe ejercicio habitual de la profesión si no se acredita haber trabajado en ella doce meses, al menos, durante los últimos cinco años.

Artículo 50.- Pérdida de vigencia del permiso municipal de conductor de taxi.

1. El permiso municipal de conductor de taxi perderá su vigencia por incumplimiento sobrevenido de cualquiera de los requisitos establecidos en esta Ordenanza. Subsano el incumplimiento en el plazo de requerimiento oportuno, el Ayuntamiento de Ciudad Real podrá otorgar de nuevo vigencia al permiso afectado.
2. Para la verificación del cumplimiento de los requisitos de esta Ordenanza, se podrá solicitar en cualquier momento, a los interesados la presentación de la documentación acreditativa correspondiente.

Artículo 51.- Revocación o retirada temporal del permiso municipal de conducción del taxi.

1. Constituye motivo de revocación del permiso municipal de conductor de taxi el incumplimiento reiterado o de manifiesta gravedad de las condiciones esenciales de dicho permiso municipal.
2. Se consideran condiciones esenciales del permiso municipal de conductor de taxi:
 - a) El trato respetuoso y considerado con los usuarios, compañeros, personal de la inspección, fuerzas y cuerpos de seguridad y ciudadanos en general.
 - b) La prestación del servicio sin superar las tasas de alcoholemia, ni bajo la influencia de drogas tóxicas o estupefacientes, según lo previsto en la legislación de tráfico y seguridad vial.
 - c) La no reiteración de infracciones constatadas en los pertinentes expedientes sancionadores de forma que no se supere la imposición de dos o más sanciones en el plazo de un año.
 - d) No estar condenado por sentencia firme por delito doloso.
3. El incumplimiento reiterado o de manifiesta gravedad de las mencionadas condiciones esenciales podrá originar la revocación del permiso municipal de conducción del taxi o su retirada temporal. Cuando el incumplimiento de las condiciones esenciales no tenga el carácter de reiterado o de manifiesta gravedad, el Ayuntamiento de Ciudad Real podrá resolver su retirada temporal.
4. En caso de revocación del permiso municipal de conducción del taxi no podrá obtenerse nuevo certificado municipal de aptitud profesional en tanto no haya transcurrido un plazo de cinco años desde que la Resolución de revocación sea firme en vía

Documento firmado electrónicamente en el marco de la legislación vigente. Puede comprobarse su autenticidad insertando el CVE reflejado al margen en la sede electrónica corporativa expresada.



**CERTIFICADO
PLENO**

administrativa.

5. Lo establecido en este artículo se entiende sin perjuicio de las sanciones procedentes conforme a lo previsto en el Título X de esta Ordenanza.

Artículo 52.- Prestación del servicio sin mediar permiso municipal de conductor de taxi.

1. Independientemente de las demás medidas legales procedentes conforme a esta Ordenanza, cuando los agentes encargados de la inspección o vigilancia del servicio de taxi comprueben que el conductor de una licencia no dispone, en el momento de la inspección, de permiso municipal de conducción de taxi, podrá ordenarse de inmediato la paralización del vehículo hasta que se supriman los motivos determinantes de la infracción.

2. Para quien conduzca un taxi sin el permiso municipal podrá resolverse por el Ayuntamiento de Ciudad Real la imposibilidad de obtenerlo en el plazo de hasta cinco años desde la comisión de la infracción.

Artículo 53. Devolución del permiso municipal de conductor de taxi.

1. En los supuestos expuestos en este capítulo de pérdida de vigencia, revocación o retirada temporal del permiso municipal para la conducción del taxi, como en los restantes supuestos de extinción, como la jubilación o la invalidez, sus titulares deberán entregar el mismo al Ayuntamiento de Ciudad Real en el plazo que se determine en el requerimiento dictado al efecto.

2. Los permisos municipales de conductor de taxi y los datos de sus titulares serán inscritos en un Registro Municipal donde constarán las incidencias relacionadas con los mismos, así como su fecha de validez, que será complementario del Registro de Licencias regulado en esta Ordenanza.

CAPÍTULO III. TARJETA DE IDENTIFICACIÓN DEL CONDUCTOR DE AUTOTAXI

Artículo 54.- La tarjeta de identificación de conductor autotaxi.

1. Para la adecuada identificación del conductor de autotaxi, el Ayuntamiento de Ciudad Real expedirá la tarjeta de identificación de conductor que contendrá una fotografía del conductor, así como, entre otros datos, el nombre y apellidos; número y fecha de validez del permiso municipal de conductor de autotaxi; matrícula/s del vehículo/s y número/s de la licencia/s a la que se halle adscrito, así como la modalidad laboral en que se presta el servicio. En caso de tratarse de una modalidad a tiempo parcial, la tarjeta incluirá el horario de trabajo.

2. La tarjeta de identificación, que deberá portarse siempre que se esté prestando servicio, se colocará en la parte inferior derecha de la luna delantera del vehículo de



**CERTIFICADO
PLENO**

forma que resulte visible tanto desde el interior como desde el exterior del mismo.

Artículo 55.- Requisitos para la expedición.

1. Corresponde al titular de la licencia de autotaxi la solicitud de la tarjeta de identificación de conductor de autotaxi propia y/o la de sus conductores asalariados, previo pago de la tasa correspondiente.

2. Para la expedición de la tarjeta de identificación de conductor de autotaxi del propio titular de la licencia, deberá acreditarse documentalmente que el titular cumple los siguientes requisitos:

- a) Estar en posesión del permiso municipal de conductor de autotaxi en vigor.
- b) Declaración de no estar desempeñando simultáneamente otros trabajos que afecten a su capacidad física para la conducción o que repercutan negativamente sobre la seguridad vial.
- c) Estar dado de alta en el régimen que corresponda de la Seguridad Social.

3. Para la expedición de la tarjeta de identificación de los conductores asalariados deberá acreditarse documentalmente que los conductores cumplen los siguientes requisitos:

- a) Estar en posesión del permiso municipal de conductor de autotaxi en vigor.
- b) Declaración de no estar desempeñando simultáneamente otros trabajos que afecten a su capacidad física para la conducción o que repercutan negativamente sobre la seguridad vial.
- c) Estar inscritos como conductores y en situación de alta en el régimen de la Seguridad Social de acuerdo con la legislación laboral vigente.
- d) Poseer contrato de trabajo debidamente cumplimentado y diligenciado de acuerdo con la normativa laboral vigente y aportar vida laboral actualizada.

Asimismo se requerirá la previa devolución de la/s tarjeta/s de identificación de los conductores que hayan cesado en su relación laboral con el titular de la licencia o que hayan variado su jornada laboral o que se acredite la imposibilidad de devolverla.

4. El titular de la licencia de autotaxi deberá solicitar la sustitución de estas tarjetas de identificación cuando se produzca la variación de cualquiera de los datos consignados en las mismas.

Artículo 56.- Devolución de la tarjeta de identificación del conductor.

1. La tarjeta de identificación de conductor de autotaxi deberá ser entregada al Ayuntamiento de Ciudad Real por el titular de la licencia o, en su caso, por sus herederos, en los siguientes supuestos:

- a) Cuando se solicite autorización para la transmisión de la licencia o para la sustitución del vehículo a la que se halle afecto.
- b) Cuando se solicite la suspensión temporal o excedencia.
- c) Cuando el conductor asalariado cese en su relación laboral o varíe su jornada laboral.
- d) Cuando se produzca el fallecimiento del titular de la licencia.

Documento firmado electrónicamente en el marco de la legislación vigente. Puede comprobarse su autenticidad insertando el CVE reflejado al margen en la sede electrónica corporativa expresada.



**CERTIFICADO
PLENO**

e) En los casos previstos en esta Ordenanza (poner Art) cuando proceda la devolución del permiso municipal de conductor de autotaxi.

2. En el supuesto establecido en la letra c) del número anterior, las tarjetas se entregarán en el plazo máximo de un mes desde que se produzca el cese de la relación laboral o la variación de la jornada laboral.

En el supuesto establecido en la letra e) las tarjetas se entregarán simultáneamente a la entrega del permiso municipal.

En los demás supuestos previstos en este artículo, las tarjetas deberán ser entregadas junto con la solicitud o la comunicación de la circunstancia que concurra en cada caso.

3. Cuando un conductor asalariado cese en su relación laboral, estará obligado a entregar la tarjeta de identificación al titular de la licencia que lo contrató.

TITULO IV. DE LA PRESTACIÓN DEL SERVICIO.

CAPÍTULO I. CONDICIONES GENERALES

Artículo 57.- Prestación por la persona titular de la licencia.

1. La prestación del servicio de taxi será realizada por la persona titular de la licencia con las excepciones previstas en esta Ordenanza.

2. El titular de la licencia tendrá plena dedicación a la profesión.

Artículo 58.- Prestación del servicio por otros conductores o conductoras.

1. En los supuestos excepcionales de fallecimiento, invalidez del titular, incapacidad temporal y demás situaciones sobrevenidas, debidamente acreditadas que impidan la prestación personal del servicio, podrá explotarse la licencia mediante la contratación de un conductor o conductora asalariado o de una persona autónoma colaboradora.

2. Podrá, asimismo, contratarse los servicios de un conductor o conductora asalariado o de una persona autónoma colaboradora, durante un plazo máximo de 24 meses a contar desde el momento de la jubilación, cuando el titular de la licencia se haya jubilado. Transcurrido dicho tiempo máximo deberá transmitir la licencia o el ente correspondiente procederá a su revocación.

3. Igualmente, podrán contratarse los servicios de conductores o conductoras asalariados o personas autónomas colaboradores para la explotación del taxi en horario diferente al que corresponda al titular, con un máximo de un conductor o conductora por licencia.

4. Las contrataciones de otros conductores o conductoras precisarán de autorización expresa del Ayuntamiento quien comprobará el cumplimiento de los requisitos exigibles a dichos conductores o conductoras recogidos en esta Ordenanza.

5. Se podrá autorizar un segundo conductor, siempre que el titular de la licencia acredite con informes médicos la imposibilidad del ejercicio de la profesión como conductor o



**CERTIFICADO
PLENO**

conductora del taxi.

Artículo 59.- Contratación del servicio.

1. Como régimen general, el servicio de taxi se contratará por la capacidad total del vehículo, pudiendo compartir varias personas el uso del mismo.
2. El Ayuntamiento de Ciudad Real, previa solicitud fundamentada, podrá autorizar el cobro individual por plaza, sin que el total del precio percibido de las distintas personas usuarias pueda superar la cantidad que determine el taxímetro.

Artículo 60.- Inicio del servicio interurbano.

1. Como regla general, los servicios de transporte interurbano deberán iniciarse en el término del municipio al que corresponda la licencia de transporte urbano a la que se encuentre adscrito el vehículo correspondiente. A tal efecto, se entenderá que el origen o inicio del transporte se produce en el lugar en el que son recogidas las personas pasajeras de forma efectiva.
2. Se exceptúan en su caso los servicios realizados en Áreas Territoriales de Prestación Conjunta y aquellos otros que hayan de cubrir zonas carentes de licencias o en los que exista contratación previa, de acuerdo con lo establecido en esta Ordenanza. Asimismo se exceptúan los servicios realizados con un vehículo adaptado para transportar usuarios con sillas de ruedas en el supuesto contemplado en el artículo 44.7, los servicios especializados previstos en el apartado b) del artículo 37 que se ajustaran a lo dispuesto en la correspondiente autorización, y los servicios para el traslado de personas víctimas de violencia de género y de sus hijos en los términos previstos en el artículo 36.4, todos ellos del Reglamento de los Servicios de Transporte Público de Personas en Vehículos de Turismo de la JCCM.

Artículo 61.- Servicios atendidos por taxis de distintos municipios.

1. No obstante lo dispuesto con carácter general en el punto primero del artículo anterior, los servicios de recogida de personas en aeropuertos que hayan sido previa y expresamente contratados, podrán ser prestados al amparo de autorizaciones de transporte discrecional en vehículo de turismo domiciliadas en municipios distintos a aquél en que se ubica el aeropuerto de que se trate, siempre que el destino de tales servicios se encuentre en el municipio en que esté domiciliada la autorización.
2. Los vehículos con licencias de autotaxi, que hayan sido previamente habilitados a tal efecto por el Instituto de la Mujer de Castilla-La Mancha, podrán trasladar a personas víctimas de violencia de género y a sus hijos, a centros sanitarios, casas de acogida o Juzgados, aunque ello implique la recogida de pasajeros fuera del término del municipio que les haya otorgado la correspondiente licencia.



**CERTIFICADO
PLENO**

Artículo 62.- Especialización de servicios.

Se entiende por servicios especializados aquellos que requieren requisitos diferentes a los ordinarios o características especiales del propio servicio.

Se consideran servicios especializados:

a) Transporte de encargos. Se considera transporte de encargos aquel servicio que, siendo prestado por personas titulares de autorizaciones de transporte público interurbano en vehículos de turismo, en virtud de un contrato con una persona física o jurídica, tiene como finalidad el desplazamiento de objetos o efectos de comercio, distintos de los equipajes de las personas viajeras, cuyo traslado sea compatible con las características técnicas del vehículo y no implique molestias o inconvenientes injustificados para aquellos. Dicho transporte de encargos habrá de ser concertado expresamente entre las partes, solo podrá ser solicitado por un único contratante y deberá tener un único punto de origen y destino.

El citado transporte se realizará con sujeción a las tarifas prescritas para los servicios de transporte urbano e interurbano en vehículos de turismo.

b) Servicios de transporte regular de uso especial en vehículos de turismo. Para la prestación de dichos servicios, y de conformidad con lo dispuesto en los artículos 37 y 38 de la Ley 14/2005, de 29 de diciembre, de Ordenación del Transporte de Personas por Carretera en Castilla-La Mancha, será necesaria la previa autorización especial expedida por los entes competentes. Dicha autorización solo podrá otorgarse si el solicitante está en posesión de los títulos que habilitan para la prestación del servicio de transporte público urbano e interurbano de personas realizados en vehículos de turismo. Las autorizaciones se otorgarán con el plazo de duración al que se refiera el correspondiente contrato con las entidades competentes o con los usuarios, ajustándose a los requisitos que se prevean en el mismo.

En estos casos, el servicio de transporte se realizará, en cuanto al origen y destino del mismo, paradas, y el número de plazas, siempre que las condiciones técnicas del vehículo lo permitan, en los términos establecidos en la preceptiva autorización especial.

c) Servicios de transporte regular de uso general en vehículos de turismo. Los servicios públicos de transporte de uso general titularidad de la Administración, en los que concurra justificada causa de inviabilidad de su establecimiento para su explotación por personas titulares de autorizaciones de transporte discrecional de viajeros en autobús, sea por la falta de rentabilidad, el carácter rural de las comunicaciones, o la existencia de zonas de baja densidad de población, podrán ser prestados por personas titulares de autorizaciones de transporte público interurbano en vehículos de turismo.

La realización del transporte regular de uso general por el titular de una autorización de transporte público interurbano en vehículos de turismo requerirá la adjudicación del correspondiente contrato de gestión del servicio público, de conformidad con lo prescrito en la legislación de contratos del sector público y en la de ordenación del transporte terrestre.

Para la realización de estos servicios de transporte público regular de uso general, el



CERTIFICADO PLENO

transportista podrá utilizar, si las condiciones técnicas de su vehículo lo permiten, una capacidad de hasta nueve plazas, incluida la del conductor.

Artículo 63.- **Otros servicios.**

Los servicios de traslado de personas enfermas, lesionadas o de edad avanzada a centros sanitarios, asistenciales o residenciales podrán efectuarse a través de vehículos que presten el servicio de taxi, siempre que dichas personas no requirieran de cuidados especiales que haya de prestar personal cualificado o de la necesidad de utilizar un vehículo dotado de un equipamiento específico.

Artículo 64.- **Dedicación al servicio.**

1. Los vehículos autotaxi, cuando se encuentren de servicio, deberán dedicarse exclusivamente a la prestación del mismo, quedando prohibido el uso de los mismos para fines personales o cualesquiera otros que no sean los de servicio al público.
2. A los efectos regulados en la presente Ordenanza, se entiende por prestación del servicio la disponibilidad para prestarlo, estén o no ocupados por pasajeros.
3. Cuando los taxis no estén ocupados por pasajeros y estén disponibles en situación de libre, deberán estar situados en las paradas determinadas por el Ayuntamiento de Ciudad Real o circulando.

CAPÍTULO II. CONCERTACIÓN DEL SERVICIO

Artículo 65.- **Formas de concertación del servicio de taxi.**

1. La prestación del servicio de taxi se podrá concertar:
 - a) En la vía pública, a requerimiento de usuarios fuera de las paradas de taxi.
 - b) En la vía pública, a requerimiento de usuarios en las paradas de taxi.
 - c) A requerimiento de usuario con mediación de emisora de taxi.
 - d) A requerimiento de usuario, mediante la concertación previa sin mediación de emisora de taxi.
2. Los conductores de taxi no podrán buscar o captar pasaje mediante la formulación de ofertas en andenes o terminales de transporte o en cualquier otro lugar. Queda prohibido buscar o captar pasaje mediante el pago de comisiones.
3. El servicio del taxi podrá contratarse a través del teléfono u otros sistemas tecnológicos alternativos. En todo caso, se preverán mecanismos para permitir su utilización por personas con discapacidad sensorial, auditiva, o intelectual, tales como apps, webs accesibles, telefax, correo electrónico o mensajes de texto a teléfonos móviles. Todas las emisoras de radio y los sistemas de telecomunicación que se utilicen para la concertación del servicio del taxi, requerirán el cumplimiento de la legislación vigente,

Documento firmado electrónicamente en el marco de la legislación vigente. Puede comprobarse su autenticidad insertando el CVE reflejado al margen en la sede electrónica corporativa expresada.



**CERTIFICADO
PLENO**

incluyendo la contenida en esta Ordenanza municipal.

Artículo 66.- Concertación del servicio en la vía pública fuera de parada de taxi.

1. Fuera de las paradas, la concertación del servicio de taxi se realizará mediante la ejecución por el interesado de una señal que pueda ser percibida por el conductor, momento en el cual se entenderá contratado el servicio, debiendo proceder el conductor a la parada del vehículo en lugar donde no resulte peligroso conforme a los principios de seguridad vial y respetando lo dispuesto en esta Ordenanza.

2. Los vehículos en circulación no podrán tomar viajeros a distancia inferior a 100 metros respecto a los puntos de parada establecidos en el sentido de la marcha, salvo aquellos que se encuentren fuera del campo de visión del primer vehículo estacionado en el punto de parada y aquellos que hayan sido contratados previamente.

Artículo 67.- Concertación del servicio en parada de taxi.

1. Los vehículos libres deberán estacionar en las paradas por orden de llegada y los usuarios, tomarán el que le corresponda según el turno. Si por cualquier motivo la persona usuaria desea tomar uno distinto al que le corresponda, podrá elegir el taxi que quiera contratar.

2. El conductor respetará, como orden de preferencia para la atención a los usuarios de las paradas, el de espera de los mismos, salvo en caso de urgencia relacionados con enfermos o personas que precisen de asistencia sanitaria.

Artículo 68.- Concertación previa del servicio con emisora de taxi, teléfono u otros sistemas tecnológicos alternativos.

La concertación previa de servicios, con o sin emisora, podrá realizarse con un usuario o un grupo de usuarios, para un servicio concreto o para el abono a servicios periódicos. Igualmente podrán suscribirse con la Administración Pública, para el traslado de empleados o de los usuarios de sus servicios, como el traslado de personas enfermas, lesionadas o de edad avanzada, a centros sanitarios, asistenciales o residenciales, que no necesiten de cuidados especiales. La concertación previa de servicios será debidamente documentada en los casos en que lo exija el Ayuntamiento de Ciudad Real y de acuerdo con los requisitos que éste determine.

Artículo 69.- Inicio del servicio.

1. El servicio de taxi regulado en esta Ordenanza deberá iniciarse en el término municipal de Ciudad Real. A tal efecto, se entenderá en principio que el origen o inicio del servicio se produce en el lugar en que son recogidos los pasajeros de forma efectiva.

2. La recogida de pasajeros en término municipal diferente al de Ciudad Real podrá tener

Documento firmado electrónicamente en el marco de la legislación vigente. Puede comprobarse su autenticidad insertando el CVE reflejado al margen en la sede electrónica corporativa expresada.



**CERTIFICADO
PLENO**

lugar en los términos en que resulte regulada en las disposiciones oportunas y en la presente Ordenanza.

Artículo 70.- Espera a los viajeros.

1. Cuando los viajeros abandonen transitoriamente el vehículo y los conductores deban esperar el regreso de aquellos, podrán recabar de los mismos a título de garantía, el importe del recorrido efectuado más media hora de espera en zona urbana y de una hora en zonas aisladas sin edificaciones, facilitando factura del importe abonado. Agotados dichos plazos podrán considerarse desvinculados del servicio.
2. Cuando el conductor haya de esperar a los pasajeros en lugares en los que el estacionamiento sea de duración limitada, podrá reclamar de estos el importe del servicio efectuado, sin obligación por su parte de continuar su prestación.

Artículo 71.- Ayuda del conductor para acceder o descender del vehículo.

El conductor deberá ayudar a la persona usuaria a acceder y descender del vehículo siempre que lo necesite, en particular cuando haya que cargar o descargar equipajes o aparatos necesarios para el desplazamiento de las personas usuarias, tales como sillas de ruedas, carritos o sillas infantiles.

Artículo 72.- Accidentes o averías.

En caso de accidente, avería o cualquier imprevisto que haga imposible la continuación del servicio, la persona viajera, que podrá pedir la intervención de un agente de la autoridad que constate lo sucedido, deberá abonar el importe del servicio hasta ese momento, descontada del mismo la cuantía correspondiente al inicio del servicio. El conductor o conductora deberá solicitar y poner a disposición de la persona usuaria otro vehículo autotaxi de similares características, si los medios se lo permiten, que comenzará a computar el importe del servicio desde el lugar donde se accidentó o averió el primer vehículo.

Artículo 73.- Elección del itinerario.

1. El conductor deberá prestar el servicio de acuerdo con el itinerario elegido por el usuario y, en su defecto, el que siendo practicable, suponga una menor distancia entre origen y destino o menor tiempo de recorrido. En aquellos casos en los que por circunstancias de tráfico o similares no sea posible o conveniente seguir el itinerario que implique menor distancia o el elegido por el usuario, el conductor podrá proponer al usuario otro alternativo, quién deberá manifestar su conformidad.
2. Cuando el itinerario elegido implique utilizar una vía de peaje, el conductor deberá ponerlo en conocimiento del usuario para que éste manifieste si desea seguir dicho

Documento firmado electrónicamente en el marco de la legislación vigente. Puede comprobarse su autenticidad insertando el CVE reflejado al margen en la sede electrónica corporativa expresada.



**CERTIFICADO
PLENO**

itinerario u otro distinto. El coste del peaje será a cargo del usuario.

3. Si el conductor desconociera el destino solicitado, averiguará el itinerario a seguir antes de poner en funcionamiento el taxímetro, salvo que el pasajero le solicite que inicie el servicio y le vaya indicando el itinerario.

Artículo 74. Cobro del servicio y cambio de monedas.

1. Al llegar al destino del servicio, el conductor pondrá el taxímetro en situación de pago e informará al usuario del importe permitiendo que éste pueda comprobarlo en el taxímetro.

2. Los conductores estarán obligados a facilitar a los usuarios cambio de moneda hasta la cantidad de 50 €, cantidad que podrá ser actualizada con ocasión de la modificación anual de las tarifas. Si el conductor tuviera que abandonar el vehículo para obtener moneda fraccionaria inferior a dicho importe procederá a parar el taxímetro.

3. En el supuesto de que finalizado el servicio, el usuario disponga únicamente de billete superior al establecido como cambio obligatorio y el importe de la carrera sea inferior a dicha cantidad, el conductor podrá poner de nuevo el taxímetro en marcha hasta que el usuario regrese con el cambio, para cobrar además, el nuevo importe que marque el taxímetro, excluyendo la bajada de bandera.

4. En el supuesto de que el vehículo cuente con lector de pago con tarjeta y éste no funcione, se interrumpirá el funcionamiento del taxímetro cuando sea necesario que el vehículo se dirija hasta la aproximación a un cajero para la extracción de la cantidad precisa y el retorno al punto de destino del usuario.

Artículo 75.- Interrupción del funcionamiento del taxímetro.

1. El taxímetro interrumpirá su funcionamiento a la finalización del servicio, en los supuestos contemplados en el artículo anterior o, en los demás previstos en esta Ordenanza o durante las paradas provocadas por accidente, avería u otros motivos no imputables al usuario.

2. La toma de carburante sólo podrá realizarse cuando el vehículo se encuentre libre, salvo autorización expresa del pasajero, en cuyo caso se interrumpirá el funcionamiento del taxímetro.

Artículo 76. Expedición de recibos del servicio.

1. Los conductores están obligados a expedir recibo del importe del servicio y a ponerlo a disposición del usuario. En caso de carecer o tener averiada la impresora se podrá entregar un recibo según el modelo oficial y con el contenido aprobado por el Ayuntamiento de Ciudad Real en el que figure el número de licencia municipal de forma troquelada y no manipulable, así como los datos básicos que establece esta Ordenanza en su artículo 36.

2. Los conductores están obligados a expedir y entregar factura en los términos que



**CERTIFICADO
PLENO**

establece el Reglamento por el que se regulan las obligaciones de facturación, aprobado por Real Decreto 1619/2012, de 30 de noviembre, por el que se aprueba el Reglamento por el que se regulan las obligaciones de facturación.

CAPÍTULO III. DERECHOS Y DEBERES

Artículo 77.- Obligaciones del conductor o conductora del autotaxi.

Los conductores y conductoras de los vehículos vendrán obligados a prestar el servicio en las condiciones siguientes:

- a) Prestar el servicio que se les solicite, siempre que se hallen de servicio y estén en la situación de libre, sin perjuicio de las salvedades previstas expresamente en la presente Ordenanza en relación al comportamiento de las personas usuarias.
- b) No transportar mayor número de personas viajeras que el expresamente previsto en la licencia.
- c) Observar un comportamiento correcto y libre de discriminación con las personas usuarias y atender a sus requerimientos en cuanto a las condiciones que puedan incidir en su confort, tales como calefacción, aire acondicionado, apertura de ventanillas, uso de la radio y similares, limpieza interior y exterior del vehículo y cumplimiento de la prohibición de fumar.
- d) Prestar ayuda, en caso de ser necesaria, para subir y bajar del vehículo a las personas viajeras, en especial a las personas con discapacidad.
- e) Los conductores de taxi deberán prestar el servicio debidamente aseados y correctamente vestidos y calzados. En el caso de los hombres, deberán llevar prenda superior con mangas, cortas o largas, y, como prenda inferior, pantalón largo. En ningún caso se permitirá el uso de ropa deportiva, chanclas, sandalias sin sujeción posterior o cualquier calzado que pueda comprometer la seguridad vial durante la conducción.
- f) Facilitar a los usuarios factura o recibo del servicio con el contenido mínimo previsto en esta Ordenanza.
- g) Prestar ayuda a los usuarios necesitados, para subir y bajar del vehículo con su carga, en los términos previstos en esta Ordenanza.
- h) Poner a disposición de los usuarios y de quienes lo solicitan las correspondientes hojas de quejas y reclamaciones, informar de su existencia a los mismos, así como de la posibilidad de resolver las posibles controversias a través de arbitraje.
- i) No abandonar el lugar de destino, a requerimiento de los usuarios, hasta que éstos se hayan introducido en el interior del inmueble al que se dirijan.

Artículo 78.- Derechos de los conductores y conductoras.

1. Los conductores y conductoras tendrán derecho a prestar sus servicios en las condiciones establecidas en la presente Ordenanza y a exigir que las personas usuarias

Documento firmado electrónicamente en el marco de la legislación vigente. Puede comprobarse su autenticidad insertando el CVE reflejado al margen en la sede electrónica corporativa expresada.



**CERTIFICADO
PLENO**

cumplan las obligaciones que les corresponden con arreglo al artículo siguiente.

2. Los conductores y conductoras tendrán derecho a negarse a prestar sus servicios:

a) Cuando existan fundadas sospechas de ser demandados para fines ilícitos o cuando concurren circunstancias que supongan riesgo y/o daños para las personas usuarias, los propios conductores y conductoras o el vehículo.

b) Cuando cualquiera de las personas viajeras se halle en estado de manifiesta embriaguez, o intoxicación por estupefacientes.

c) Cuando la naturaleza y carácter de los bultos, equipajes, utensilios, indumentaria o animales que las personas viajeras lleven consigo, puedan suponer riesgo, deteriorar o causar daños en el interior del vehículo, salvo que se trate de animales o utensilios expresamente exceptuados por la normativa correspondiente en razón de la ayuda que puedan prestar a personas con discapacidad.

c) Cuando sea solicitado para transportar un número de personas superior al de las plazas autorizadas para el vehículo.

f) Cuando exista una reiterada demanda telefónica o similar de servicios por un usuario y su posterior abandono sin abonar sin causa justificada, o el conocimiento fehaciente por parte del conductor, del reiterado uso del servicio y posterior impago del mismo, por parte del usuario, después de la prestación del servicio. En estos casos, se podrá exigir al usuario por adelantado la tarifa mínima urbana vigente, en el caso de los servicios urbanos, y la totalidad de la tarifa interurbana, en el caso de los interurbanos, y cuando no se efectúe el abono previo, el conductor estará facultado para negarse a la prestación del servicio.

3. Cuando el conductor se niegue a prestar el servicio deberá justificarlo por escrito ante el órgano municipal que tenga atribuida la competencia en materia de taxis.

4. Los vehículos autotaxi podrán parar, para el descenso y subida de los usuarios, en las vías de circulación de la ciudad, salvo en los lugares no autorizados indicados en la legislación vigente en materia de tráfico.

Artículo 79.- Deberes de los usuarios y usuarias del taxi.

Las personas usuarias del servicio del taxi deberán utilizarlo ateniéndose en todo momento a las normas establecidas al efecto en esta Ordenanza, y en cualquier caso deberán:

a) Abstenerse de subir o bajar del vehículo estando este en movimiento.

b) No realizar, salvo fuerza mayor, actos susceptibles de distraer la atención del conductor o conductora o entorpecer su labor cuando el vehículo se encuentre en marcha.

c) No realizar actos que impliquen peligro para la integridad física del conductor o conductora, y de otras personas pasajeras o viandantes.

d) No causar deterioro o ensuciar el vehículo y respetar la prohibición de fumar.

e) Abstenerse de sostener actitudes que puedan resultar molestas u ofensivas para el conductor o conductora.

f) Abonar el precio total del servicio según resulte de la aplicación de las tarifas oficiales.

Documento firmado electrónicamente en el marco de la legislación vigente. Puede comprobarse su autenticidad insertando el CVE reflejado al margen en la sede electrónica corporativa expresada.



**CERTIFICADO
PLENO**

Artículo 80.- Derechos de los usuarios y usuarias del taxi.

Sin perjuicio de los derechos reconocidos con carácter general por la normativa vigente, las personas usuarias del servicio de taxi tendrán derecho a:

- a) Ser atendidos por el conductor o conductora en el servicio que demanden, siempre que no vaya más allá de las obligaciones establecidas para este último con arreglo a lo establecido en esta Ordenanza.
- b) Conocer el número de licencia y las tarifas aplicables al servicio, documentos que deben estar en lugar visible en el vehículo.
- c) Exigir del conductor o conductora el cumplimiento de todas las obligaciones vinculadas a la prestación del servicio de acuerdo con esta la Ordenanza.
- d) Transportar en el vehículo maletas u otros bultos de equipaje normal, siempre que quepan en la baca o portamaletas del vehículo, no lo deterioren y no infrinjan con ello la normativa vigente.
- e) Concertar previamente el servicio con o sin emisora, en las condiciones previstas en la presente Ordenanza.
- f) Transportar gratuitamente perros lazarillo u otros perros de asistencia, en el caso de personas con discapacidad.
- g) Elegir el itinerario a seguir para la prestación del servicio.
- h) Recibir un justificante del importe del servicio realizado, en los términos previstos en esta Ordenanza.
- i) Recibir justificación por escrito, o requerir la presencia de la autoridad, cuando el conductor o la conductora se niegue a la prestación de un servicio.
- j) Obtener ayuda del conductor o conductora, siempre que se necesite, para acceder o descender del vehículo y cargar equipajes o aparatos necesarios para el desplazamiento de las personas usuarias, tales como sillas de ruedas o carritos infantiles.
- k) Disponer sobre el funcionamiento del aire acondicionado o calefacción en el vehículo.
- l) Formular las denuncias, reclamaciones y quejas que estimen convenientes en relación con la prestación del servicio.
- m) Solicitar un arbitraje ante la Junta Arbitral de Transporte para solucionar las controversias relacionadas con la prestación del servicio en los términos establecidos en la legislación vigente.

Artículo 81.- Reclamaciones.

1. Las reclamaciones de las personas usuarias darán lugar en todo caso a la realización de actuaciones inspectoras para determinar la posible existencia de infracción por parte de la persona titular de la licencia o conductor o conductora del vehículo. La decisión, a la vista de tales actuaciones, de iniciar o no un procedimiento sancionador deberá comunicarse a la persona usuaria reclamante.
2. En los vehículos autotaxi se deberá tener a disposición de los usuarios el

Documento firmado electrónicamente en el marco de la legislación vigente. Puede comprobarse su autenticidad insertando el CVE reflejado al margen en la sede electrónica corporativa expresada.



**CERTIFICADO
PLENO**

correspondiente Libro de Reclamaciones, debidamente diligenciado, en el que los viajeros podrán exponer las reclamaciones que estimen convenientes. Cada hoja de reclamación se confeccionará en cuadruplicado ejemplar de igual numeración, destinándose:

- a) El primer ejemplar, para su remisión obligatoria por el titular de la licencia a la unidad administrativa municipal encargada de la gestión de los servicios de autotaxis en el plazo de diez días en unión del informe o alegaciones que estime pertinentes sobre los hechos relatados por el reclamante, concluyendo con la indicación de si acepta o rechaza la reclamación.
- b) El segundo y tercero, para su entrega obligatoria por el conductor al reclamante, el cual podrá remitir uno de dichos ejemplares a la unidad administrativa municipal encargada de la gestión de los servicios de autotaxis, si lo estima conveniente.
- c) El cuarto, quedará unido al Libro de Reclamaciones para su constancia.

Artículo 82.- Pérdidas y hallazgos.

El conductor de taxi deberá revisar, al finalizar cada carrera, el interior del vehículo con objeto de comprobar si el usuario ha olvidado alguna de sus pertenencias. Si no ha podido devolverlas en el acto, el conductor que encuentre objetos olvidados los entregará el mismo día o, como muy tarde, dentro de las 72 horas siguientes, en las oficinas de la Policía Local de Ciudad Real.

CAPÍTULO IV. ORGANIZACIÓN DE LA OFERTA DEL TAXI

Artículo 83.- Organización de la oferta de taxi.

1. Corresponde al Ayuntamiento de Ciudad Real la organización, ordenación y gestión de la oferta de taxi en los distintos períodos anuales de servicio para adaptarla a la demanda del mismo, tanto en el conjunto del municipio, como en zonas, áreas, paradas u horarios determinados.
2. Para el logro de lo dispuesto en el apartado anterior, a través de los instrumentos previstos en el artículo 5 de esta Ordenanza, el Ayuntamiento de Ciudad Real podrá adoptar, entre otras, las siguientes medidas:
 - a) Turnos o períodos en que los vehículos afectos hayan de interrumpir la prestación del servicio.
 - b) Determinación de paradas de taxi y obligación o limitación de prestar servicio en áreas, zonas o paradas o en determinadas horas del día o de la noche.
 - c) Otras reglas de organización y ordenación del servicio en materia de horarios, calendarios, descanso y vacaciones, teniendo presente, además, en este caso, la legislación laboral y de seguridad social y la necesaria por motivos de seguridad vial.
 - d) Lo dispuesto en esta Ordenanza respecto a la autorización municipal para la contratación de conductores asalariados o la prestación de servicio de autónomos colaboradores.

Documento firmado electrónicamente en el marco de la legislación vigente. Puede comprobarse su autenticidad insertando el CVE reflejado al margen en la sede electrónica corporativa expresada.



**CERTIFICADO
PLENO**

3. Las medidas que, respecto a la organización de la oferta de taxi, adopte el Ayuntamiento de Ciudad Real requerirán audiencia previa de las Asociaciones representativas del sector del taxi, de los sindicatos representativos y de las organizaciones de usuarios y consumidores con implantación en el término municipal de Ciudad Real.

TITULO V. PARADAS

Artículo 84.- Paradas.

1. El Ayuntamiento, previa consulta a las asociaciones representativas de los titulares de licencias y de los usuarios, centrales sindicales y consumidores con implantación en su territorio, podrá establecer puntos específicos de parada, en los que los vehículos autotaxi podrán estacionar de forma exclusiva a la espera de pasajeros. Podrá determinar, igualmente, el número máximo de vehículos que pueden concurrir simultáneamente a cada punto de parada y la forma en la que deben estacionar. Para el establecimiento de las paradas se tendrá en cuenta, en todo caso y prioritariamente, el mantenimiento de las adecuadas condiciones para la fluidez del tráfico.

2. Los vehículos en circulación no podrán tomar viajeros a menos de 100 metros de los puntos de parada establecidos en el sentido de la marcha, salvo que recojan a una persona con movilidad reducida.

En aeropuertos y estaciones, la espera y recogida de viajeros se hará siempre en los puntos de parada, y en los servicios contratados por radio-taxi, teléfono o medios telemáticos, en los lugares habilitados al efecto.

3. Podrán establecerse paradas de carácter provisional o estacional y paradas especiales para el servicio nocturno, ferias, eventos, etc, así como puntos de parada de uso exclusivo para eurotaxis.

4. El Ayuntamiento de Ciudad Real realizará planes específicos para la mejora y extensión de las paradas de taxi, atendiendo a la mejora de las condiciones de accesibilidad, señalización y equipamiento de las mismas, debiendo estar unidas con el entorno urbano a través de vías e itinerarios accesibles. Además se ubicarán de modo que estén conectadas con los demás modos de transporte público, buscando la coordinación y la complementariedad con los mismos.

TITULO VI. EUROTAXIS

Artículo 85.- Taxis adaptados.

1. El número mínimo de taxis adaptados habrá de ser suficiente para atender a las necesidades existentes en función del tamaño de la población y las circunstancias



**CERTIFICADO
PLENO**

socioeconómicas de la zona, debiendo garantizarse, al menos, el porcentaje mínimo de vehículos adaptados que establezca la legislación sectorial específica. Cuando se justifique la necesidad de incrementar el número de vehículos adaptados, los titulares de licencia solicitarán voluntariamente que su taxi sea adaptado en los términos establecidos en los artículos 86 y 87 de la presente ordenanza, pero si no se cubriese el porcentaje previsto, el Ayuntamiento de Ciudad Real exigirá, en las transmisiones de licencias “inter vivos” que se autoricen, que el vehículo sea accesible.

2. Los vehículos adaptados darán servicio preferente a las personas con discapacidad, pero no tendrán ese uso exclusivo.

3. Los conductores y conductoras que presten el servicio del taxi han de ayudar a subir y bajar del vehículo a las personas con discapacidad y a cargar en el espacio del vehículo destinado a tal efecto los elementos que puedan necesitar para desplazarse.

Estas personas podrán ir acompañadas, en caso necesario, de perros guía o de asistencia sin que ello suponga incremento del precio del servicio.

4. Los conductores y conductoras serán los responsables de la colocación de los anclajes y cinturones de seguridad y de la manipulación de los equipos instalados en los vehículos adaptados para facilitar el acceso y la salida de los vehículos de las personas que usan sillas de ruedas, o tengan otro tipo de discapacidad.

5. Para la obtención del permiso municipal de conductor de taxi a que se refiere esta Ordenanza, el Ayuntamiento podrá exigir, en las pruebas correspondientes, los conocimientos que se consideren oportunos para atender debidamente a las personas usuarias con discapacidad, o bien exigir la formación complementaria precisa a través de las asistencias a jornadas o cursos específicos organizados y financiados por el Ayuntamiento, en colaboración con las organizaciones del sector de la discapacidad.

6. Los titulares de licencias de autotaxi a las que figure adscrito un vehículo adaptado para transportar usuarios con sillas de ruedas podrán realizar estos servicios de taxi de personas con discapacidad con origen o destino en todos aquellos municipios o Áreas Territoriales de Prestación Conjunta que carezcan de licencia de vehículos adaptados.

7. Los vehículos que presten servicio de taxi o autotaxi y que se quieran calificar de accesibles, para poder transportar personas con discapacidad, deben satisfacer los requisitos recogidos en la Norma UNE 26.494 y sus posteriores modificaciones, tal y como se establece en el Anexo correspondiente de esta Ordenanza.

Artículo 86. Régimen especial de las licencias de autotaxi que tengan adscrito un vehículo eurotaxi.

1. Con el fin de adecuar la oferta y la demanda de transporte de las personas con movilidad reducida, se establece un régimen especial de exención de descanso válido para períodos de tiempo determinado, que será aplicable a las licencias que adscriban vehículos eurotaxi.

Para la aplicación de este régimen especial de exención de descanso, la Junta de Gobierno u órgano en quien delegue deberá efectuar una convocatoria, siguiendo la



**CERTIFICADO
PLENO**

regulación contenida en los apartados siguientes, entre todos los titulares de licencias de autotaxi para que voluntariamente puedan acogerse a este régimen adscribiendo un eurotaxi a su licencia.

2. Por el Ayuntamiento de Ciudad Real se revisará anualmente el parque de eurotaxis para garantizar su suficiencia y asegurar la efectividad de los servicios que deben prestarse a las personas con movilidad reducida, procediendo, en su caso, a las convocatorias oportunas.

3. Las convocatorias se realizarán previa consulta a las asociaciones representativas del sector y de consumidores y usuarios, garantizando en todo caso los principios de publicidad, igualdad de oportunidades, libre concurrencia y no discriminación, y deberán fijar el contenido mínimo siguiente:

- a) Los términos en los que se establece la excepción de los descansos obligatorios de lunes a domingo a que se refiere esta Ordenanza.
- b) La posibilidad de exhibir publicidad en el exterior de los vehículos en los términos a los que se refiere el artículo 33.
- c) El cupo de licencias que podrá adherirse a este régimen.
- d) La vigencia del régimen, que no podrá ser superior a seis años.
- e) El plazo para adscribir el vehículo eurotaxi a la licencia.
- f) Las obligaciones que asumen los titulares de licencias durante el periodo de vigencia del régimen, entre las que se expresarán:

1º Tener adscrito un vehículo eurotaxi a la licencia.

2º Prestar servicio de modo prioritario a las personas con movilidad reducida.

3º Estar adscrito a una radioemisora o entidad de contratación por medios telemáticos.

4º Facilitar la información, obtenida a través de las entidades relativa a la prestación del servicio realizado a personas con movilidad reducida, especialmente el número y características de los servicios contratados, los servicios demandados que no hayan podido ser atendidos, y quejas y reclamaciones de los usuarios.

5º Llevar a bordo del vehículo el documento justificativo del régimen de eurotaxi expedido por el Ayuntamiento.

6º Retirar del vehículo la letra indicativa del día de libranza a que se refiere el apartado 3 del artículo 31.

El incumplimiento de alguna de las obligaciones previstas en los números 1º al 4º llevará aparejada, previo procedimiento contradictorio, la reposición de oficio de la licencia al régimen general de descanso y publicidad establecidos para el resto de las licencias.

7. La adhesión es voluntaria, por lo que en cualquier momento a lo largo de la vigencia del periodo establecido los titulares de las licencias podrán renunciar mediante declaración expresa.

8. En los casos de renuncia o reposición de oficio de la licencia al régimen general por incumplimiento de las obligaciones establecidas, los titulares de las licencias deberán devolver el documento justificativo de régimen de eurotaxi, reponer la letra indicativa del día de libranza y, en su caso, retirar la publicidad correspondiente.



**CERTIFICADO
PLENO**

Artículo 87.- Bases del procedimiento por el que se regirán las convocatorias para la concesión del régimen especial de las licencias de autotaxi que tengan adscritos vehículos eurotaxi.

1. El procedimiento por el que se regirán las convocatorias para la concesión del régimen especial de las licencias de autotaxi que tengan adscritos vehículos eurotaxis se ajustará a las siguientes reglas:

a) Iniciación

1º El procedimiento se iniciará siempre de oficio mediante convocatoria pública aprobada por el órgano competente y será publicada en el Boletín Oficial de la Provincia y en la página web del Ayuntamiento de Ciudad Real.

2º Los interesados deberán presentar la solicitud según el modelo que a tal efecto se establezca en la convocatoria en el plazo de un mes, contado a partir del día siguiente a su publicación.

3º Las solicitudes podrán presentarse en las oficinas de registro del Ayuntamiento de Ciudad Real, de la Administración General del Estado, de las Comunidades Autónomas y mediante las demás formas previstas en el artículo 16 de la Ley 39/2015, de 1 de octubre, del Procedimiento Administrativo Común de las Administraciones Públicas.

b) Requisitos.

Sólo podrán participar en la convocatoria quienes cumplan los requisitos siguientes:

1º Ser titular de licencia de autotaxi del Ayuntamiento de Ciudad Real.

2º Haber obtenido resultado favorable en la revisión administrativa anual de los dos años inmediatamente anteriores al año de publicación de la convocatoria en la licencia con la que participa. En el caso de que el solicitante no pudiera acreditar este requisito por falta de antigüedad suficiente en la titularidad de la licencia, se exigirá el resultado favorable en la revisión que, en su caso, le haya correspondido.

3º No haber sido sancionado por el Ayuntamiento de Ciudad Real en firme en vía administrativa por la comisión de dos o más infracciones graves o muy graves a la normativa de transporte urbano en automóviles turismo que resulte de aplicación durante los dos años inmediatamente anteriores a la fecha de publicación de la convocatoria.

c) Instrucción

1º El órgano encargado de instruir el procedimiento será el que se indique en las respectivas convocatorias y realizará de oficio cuantas actuaciones y actividades estime necesarias para la determinación, conocimiento y comprobación de los datos en virtud de las cuales deba formularse la resolución.

2º Una vez recibidas las solicitudes y comprobados los requisitos, el órgano competente publicará en la página web del Ayuntamiento de Ciudad Real un listado de los solicitantes excluidos en el que se fijará el plazo máximo de diez días hábiles para efectuar alegaciones.

Finalizado el plazo de alegaciones, se publicará en la página web del Ayuntamiento de Ciudad Real resolución por la que se declare aprobada la relación definitiva de solicitantes admitidos y excluidos.

Documento firmado electrónicamente en el marco de la legislación vigente. Puede comprobarse su autenticidad insertando el CVE reflejado al margen en la sede electrónica corporativa expresada.



**CERTIFICADO
PLENO**

3º Si el número de solicitantes fuera superior al cupo de licencias establecido en la convocatoria se procederá a un sorteo público, cuyo lugar, fecha y hora de celebración se publicará en la página web del Ayuntamiento de Ciudad Real. El sorteo consistirá en la extracción de un número de licencia, a partir del cual se realizarán las adjudicaciones por orden correlativo del número de licencia y se elaborará, en su caso, una lista de espera.

d) Resolución

1º La resolución contendrá las relaciones ordenadas, según el orden de prelación derivado del sorteo, de los solicitantes que hayan resultado adjudicatarios y de los que formen la lista de espera. Asimismo contendrá una relación de las solicitudes que se desestimen con indicación de la causa.

2º La resolución se publicará en el Boletín Oficial de la Provincia y en la página web del Ayuntamiento de Ciudad Real.

3º El plazo máximo para resolver será de seis meses a contar desde la publicación de la convocatoria.

Transcurrido el plazo máximo sin que se haya recaído resolución expresa, los interesados podrán entender desestimada la solicitud por silencio administrativo.

4º Dictada resolución, los adjudicatarios deberán adscribir un vehículo eurotaxi en el plazo previsto en la convocatoria. Acreditado dicho requisito, el Ayuntamiento expedirá un documento justificativo, momento a partir del cual se podrá iniciar la prestación del servicio en el régimen especial de eurotaxi.

Los adjudicatarios que no acrediten la adscripción de un eurotaxi a su licencia en el plazo máximo establecido, perderán su derecho a disfrutar del régimen especial.

5º. Si durante la vigencia del régimen alguno de los adjudicatarios transmitiese la licencia, podrá acordarse su continuación a favor del adquirente, siempre y cuando acredite el cumplimiento de los requisitos establecidos en la convocatoria para ser beneficiario y asuma las obligaciones inherentes al mismo.

6º En caso de que algún adjudicatario causare baja en el régimen especial, podrá acordarse su concesión a favor del beneficiario siguiente en el orden de prelación establecido por el tiempo que reste hasta la finalización del período de vigencia.

TITULO VIII. DEL RÉGIMEN TARIFARIO

Artículo 88.- Tarifas.

1. La prestación del servicio de taxi, tanto urbano como interurbano, está sujeto a tarifas que tendrán el carácter de máximas, sin perjuicio del uso obligatorio del taxímetro en todo servicio, sea urbano o interurbano, en los que se aplicará, desde el inicio hasta el final del mismo, la tarifa que corresponda, sin que esté permitido el paso entre diferentes tarifas, excepto cuando en el momento de la recogida de la persona usuaria se solicite un servicio cuya tarifa sea inferior.

2. El conductor de taxi, cualquiera que sea el tipo de servicio que realice, no puede en ningún caso exigir al cliente, además del precio calculado conforme al apartado anterior,



**CERTIFICADO
PLENO**

ningún suplemento o tarifa que no se encuentre autorizado por el órgano competente.

Artículo 89.- Aprobación de las tarifas.

1. Corresponde al Ayuntamiento de Ciudad Real aprobar las tarifas para los servicios urbanos, en los términos establecidos en la normativa autonómica aplicable, a propuesta de la Asociación Local del Taxi, la cual deberá ir acompañada de un estudio económico que deberá incluir la totalidad de los costes reales de prestación del servicio en condiciones normales de productividad y organización, debiendo permitir una adecuada amortización y un razonable beneficio empresarial, así como una correcta realización de la actividad.

2. En la tramitación del expediente se dará audiencia a las asociaciones representativas de autónomos y asalariados del sector, de los consumidores y usuarios y las organizaciones sindicales con representación en el municipio y requerirá el cumplimiento de las disposiciones aplicables en materia de precios autorizados y demás normativa aplicable.

Artículo 90.- Supuestos especiales.

1. En los servicios que se realicen con origen o destino en puntos específicos de gran generación de transporte de personas, tales como aeropuerto, estación ferroviaria o de autobuses, la Administración Municipal, respetando lo dispuesto en el régimen jurídico de precios autorizados, podrá establecer, con carácter excepcional, tarifas fijas, si de ello se derivase mayor garantía para los usuarios. Dichas tarifas se determinarán en base al lugar de iniciación del trayecto, pudiéndose zonificar, a tal efecto, su ámbito de aplicación.

2. El Ayuntamiento de Ciudad Real, previa propuesta de las organizaciones representativas del sector del taxi y consultada la representación correspondiente de los consumidores y usuarios, podrá proponer a la Consejería de la Junta de Comunidades de Castilla la Mancha competente en materia de transportes, unas tarifas interurbanas diferenciadas y específicas para aquellas poblaciones y áreas de influencia que por sus especiales características, así lo requieran.

Artículo 91. Revisión de las tarifas.

Las tarifas serán revisadas anualmente, teniéndose en cuenta las variaciones que hayan sufrido las partidas que integran la estructura de costes y que supongan alteración significativa del equilibrio económico del servicio o actividad.

TITULO VIII. DEL REGIMEN DE DESCANSOS

Artículo 92.- Régimen general de descanso.

Documento firmado electrónicamente en el marco de la legislación vigente. Puede comprobarse su autenticidad insertando el CVE reflejado al margen en la sede electrónica corporativa expresada.



**CERTIFICADO
PLENO**

1. Las licencias de autotaxi tendrán el siguiente régimen general de descanso:

a) De lunes a viernes, un día, con la siguiente distribución:

1. Las licencias cuyos ordinales terminen en los números 7 y 8, los lunes.
2. Las licencias cuyos ordinales terminen en los números 9 y 0, los martes.
3. Las licencias cuyos ordinales terminen en los números 1 y 2, los miércoles.
4. Las licencias cuyos ordinales terminen en los números 3 y 4, los jueves
5. Las licencias cuyos ordinales terminen en los números 5 y 6, los viernes.

b) Los sábados y domingos, un día, con la siguiente distribución:

1. Las licencias cuyos ordinales terminen en número par, descansarán los sábados y domingos impares.
2. Las licencias cuyos ordinales terminen en número impar, descansarán los sábados y domingos pares.

El periodo máximo de descanso será de 24 horas, comprendido entre las 8.00 y las 8.00 horas del día siguiente.

2. El órgano municipal competente podrá establecer dentro del período máximo indicado en el último párrafo del apartado b) anterior, la duración del descanso obligatorio los sábados y domingos, así como el régimen de descanso en días festivos entre semana y los turnos de descanso durante el período estival que, en todo caso, no podrán superar los quince días naturales.

3. Previo informe de las asociaciones representativas de los titulares de licencias y de los usuarios y consumidores, el Ayuntamiento de Ciudad Real podrá establecer la obligación de prestar servicios en ciertas áreas, zonas o paradas de modo permanente, o a determinadas horas del día, debiendo en este supuesto fijar las oportunas reglas de coordinación entre los titulares de licencias, de acuerdo con criterios de equidad que permitan asegurar la efectividad de tales servicios.

4. El órgano municipal competente podrá establecer excepciones de carácter puntual para fechas concretas por razón de festividades, celebración de eventos o acontecimientos y cualquier otro de naturaleza excepcional en el que se prevea una mayor demanda del servicio de autotaxi. Las excepciones de carácter puntual podrán establecerse indistintamente para todas las licencias de autotaxi o exclusivamente para las licencias de autotaxi que tengan adscrito un vehículo eurotaxi.

5. A tal efecto, las Asociaciones del Sector confeccionarán un cuadrante anual con la forma de organización y ordenamiento del servicio en cuanto a horarios, calendarios, servicios con carácter de mínimos -día y noche- en las distintas paradas de acuerdo a lo establecido en la presente Ordenanza. Dicho cuadrante deberá ser entregado en el mes de diciembre para el año siguiente.

6. El régimen de descansos será rotatorio con una duración de un año. La rotación de



**CERTIFICADO
PLENO**

descansos se hará coincidir con el visado anual.

7. Los vehículos autootaxi que estén en sus días de descanso, para la realización de traslados personales del titular de la licencia, deberán quitar previamente el módulo luminoso.

Artículo 93.- Duración del servicio.

1. Todas las licencias de autotaxi deberán prestar servicio de lunes a domingo un mínimo de siete horas diarias, salvo los días de descanso obligatorio, debiendo garantizar en todo momento la oferta necesaria para cubrir la demanda que se da durante las 24 horas del día. Si se apreciase una oferta insuficiente, a criterio de este Ayuntamiento, se podrá establecer una cuadrante rotatorio que garantice una prestación del servicio adecuada y suficiente.

2. El órgano municipal competente, teniendo en cuenta la movilidad y fluidez del tráfico, la protección del medio ambiente, la evolución del sector del taxi y para adecuar la oferta y la demanda, podrá establecer la duración máxima de prestación del servicio.

TITULO IX. INSPECCIÓN Y RÉGIMEN SANCIONADOR

CAPITULO I. Inspección

Artículo 94. Inspección

1. Las funciones de inspección corresponden al Ayuntamiento de Ciudad Real, como Administración competente para el otorgamiento de las licencias y carnés municipales.

2. El personal encargado de las labores de inspección tendrán la consideración de agentes de la autoridad en el ejercicio de sus funciones, estando obligado a identificarse mediante un documento acreditativo de su condición.

3. Los hechos constatados por el personal referido en el apartado anterior tendrán valor probatorio cuando se formalicen en sus actas e informes observando los requisitos legales pertinentes, sin perjuicio de las pruebas que en defensa de sus respectivos derechos o intereses puedan señalar o aportar las personas interesadas, y del deber de la Administración de aportar todos los elementos probatorios que sean posibles.

Las actas levantadas por los servicios de inspección y por Policía Local han de reflejar con claridad las circunstancias de los hechos o las actividades que puedan ser constitutivas de infracción, los datos personales del presunto infractor y de la persona inspeccionada y la conformidad o disconformidad de los interesados, así como las disposiciones que, si es necesario, se consideren infringidas.

4. Las personas físicas titulares de las licencias así como los conductores asalariados y autónomos colaboradores, titulares todos ellos de carnés municipales a los que se refiere la presente Ordenanza, vendrán obligados a facilitar a los inspectores en el ejercicio de

Documento firmado electrónicamente en el marco de la legislación vigente. Puede comprobarse su autenticidad insertando el CVE reflejado al margen en la sede electrónica corporativa expresada.



**CERTIFICADO
PLENO**

sus funciones, la inspección de sus vehículos, el examen de los títulos de transportes y demás documentos que estén obligadas a llevar, así como cualquier otra información relativa a las condiciones de prestación de los servicios realizados que resulte necesaria verificar en cumplimiento de las obligaciones contenidas en la legislación de transportes.

5. Las personas usuarias de transporte de viajeros y viajeras en vehículos auto taxi, estarán obligadas a identificarse a requerimiento del personal de la inspección, cuando éstos se encuentren realizando sus funciones en relación con el servicio utilizados por aquéllos.

6. Los servicios de inspección podrán recabar la documentación precisa para el mejor cumplimiento de su función en el vehículo de la persona titular o bien requerir la presentación de dicha documentación en las oficinas públicas correspondientes, así como, en su caso, la comparecencia del titular en las oficinas públicas, en los términos establecidos en la legislación de procedimiento administrativo.

Asimismo, las emisoras de taxi, usuarios y, en general, terceros, deberán facilitar a los servicios de inspección la información referente a los servicios de taxi con los que tengan o hayan tenido relación, respetando en todo momento las disposiciones legales en materia de protección de datos de carácter personal.

7. A los efectos mencionados en el apartado anterior, en las inspecciones llevadas a cabo en la vía pública, el conductor o conductora tendrá la consideración de representante del titular en relación con la documentación que exista obligación de llevar a bordo del vehículo y con la información que le sea requerida respecto del servicio realizado, de conformidad con lo dispuesto en el artículo 33.3 de la Ley 16/1987, de 30 de julio, de Ordenación de los Transportes Terrestres.

La exigencia a que se refiere este apartado únicamente podrá ser realizada en la medida en que resulte necesaria para verificar el cumplimiento de las obligaciones contenidas en la legislación del transporte terrestres.

8. Los miembros de la inspección y los agentes de las Fuerzas y Cuerpos de Seguridad que, legalmente tienen atribuida la vigilancia de la misma, cuando existan indicios fundados de manipulación o funcionamiento inadecuado del taxímetro u otros instrumentos de control que se tenga obligación de llevar instalados en los vehículos, podrán ordenar su traslado hasta el taller autorizado o zona de control del término municipal de Ciudad Real.

El conductor o conductora del vehículo así requerido vendrá obligado a conducirlo, acompañado por los miembros de la inspección y los agentes de la autoridad intervinientes, hasta los lugares citados, así como a facilitar las operaciones de verificación, corriendo los gastos de éstas, en caso de producirse, por cuenta de la persona denunciada si se acredita la infracción y, en caso contrario, por cuenta de la Administración actuante.

9. Si, en su actuación, el personal de los servicios de la inspección descubriese hechos que pudiesen ser constitutivos de infracción de la normativa reguladora de otros sectores, especialmente en lo referente al ámbito laboral, fiscal y de seguridad vial, lo pondrán en conocimiento de los órganos competentes en función de la materia que se trate.

Documento firmado electrónicamente en el marco de la legislación vigente. Puede comprobarse su autenticidad insertando el CVE reflejado al margen en la sede electrónica corporativa expresada.



**CERTIFICADO
PLENO**

CAPÍTULO II. Régimen Sancionador

Artículo 95.- Responsabilidad Administrativa

1. Tendrán la consideración de infracciones a la presente Ordenanza las acciones u omisiones tipificadas en la misma de la forma que se determina en los siguientes artículos, que se realicen a título de dolo, culpa o simple negligencia, y que hayan sido cometidas por las personas titulares de las licencias de autotaxi, los conductores de los citados vehículos, los usuarios del servicio o por terceros distintos de los anteriores.

2. La responsabilidad administrativa por las infracciones de las normas reguladoras de los servicios de taxi corresponderá:

a) En las infracciones cometidas con ocasión de la realización de transportes amparados en la preceptiva licencia municipal o autorización de transporte interurbano, a la persona titular de la misma.

b) En las infracciones cometidas con ocasión de transportes realizados sin la cobertura de la correspondiente licencia, a la persona propietaria o arrendataria del vehículo o titular de la actividad.

c) En las infracciones cometidas por las personas usuarias y, en general, por terceros que, sin estar comprendidos en los anteriores párrafos, realicen actividades que se vean afectadas por las normas contenidas en la presente Ordenanza, la persona física o jurídica a la que vaya dirigido el precepto infringido o a la que las normas correspondientes atribuyan específicamente la responsabilidad.

3. La responsabilidad administrativa se exigirá a las personas a que se refiere el apartado anterior, sin perjuicio de que éstas puedan repercutir las acciones que resulten procedentes contra aquellas personas a quienes sean materialmente imputables las infracciones.

4. Si hubiese más de un sujeto responsable, responderán todos ellos de forma solidaria.

Artículo 96.- Procedimiento sancionador.

1. El procedimiento sancionador se ajustará a lo dispuesto en la Ley 39/2015 de 1 de octubre del Procedimiento Administrativo Común de las Administraciones Públicas, teniendo en cuenta, en su caso, las especificaciones previstas para el procedimiento sancionador en las normas estatales y autonómicas en materia de transporte.

2. Antes de iniciar el procedimiento administrativo, el órgano competente para la incoación del expediente sancionador, de oficio o a instancia de parte, en los casos de urgencia para proteger los intereses de las personas implicadas, preservar los intereses generales o evitar el mantenimiento de la infracción, podrá adoptar las medidas adecuadas a estos efectos. Estas medidas han de ser confirmadas, modificadas o suprimidas en el acuerdo de iniciación del procedimiento sancionador, que se habrá de producir dentro de los



**CERTIFICADO
PLENO**

quince días siguientes a la adopción del acuerdo, el cual podrá ser objeto de los recursos que sean procedentes.

Artículo 97.- Clases de infracciones.

Las infracciones a lo dispuesto en la presente Ordenanza, se clasifican en muy graves, graves y leves.

Artículo 98.- Infracciones muy graves.

Se considerarán infracciones muy graves conforme al artículo 55 de la Ley 14/2005, de 29 de diciembre, de Ordenación del Transporte de Personas por Carretera en Castilla la Mancha:

a) La realización de servicios de transporte o de actividades auxiliares o complementarias de los mismos careciendo, por cualquier causa, de la preceptiva licencia, autorización de transporte interurbano, o certificado de aptitud para la actividad de conductor de taxi. Se asimila a la carencia de título la situación de falta de visado de la licencia.

b) Llevar en un lugar visible del vehículo el distintivo correspondiente a un ámbito territorial o clase de transporte, para cuya realización no se encuentre facultado por el necesario título habilitante.

c) La negativa u obstrucción a la actuación de los servicios de inspección de los órganos competentes que impida el ejercicio de las funciones que legal o reglamentariamente tengan atribuidas.

Se considerará incluida en la infracción tipificada en el presente apartado la desobediencia a las órdenes impartidas o la desatención a los requerimientos realizados por los órganos competentes o por las autoridades y sus agentes que directamente realicen la vigilancia y control del transporte en el uso de las facultades que les están conferidas y, en especial, el no cumplimiento de las órdenes de inmovilización de los vehículos en los supuestos legalmente previstos.

d) La utilización de licencias o autorizaciones expedidas a nombre de otras personas. La responsabilidad por esta infracción corresponderá tanto a quienes utilicen licencias o autorizaciones ajenas, como a las personas titulares de las mismas, salvo que demuestren que tal utilización se ha hecho sin su consentimiento.

e) La no iniciación o abandono del servicio sin causa justificada y sin autorización del órgano competente, por plazo superior al establecido en esta Ordenanza.

f) La no suscripción de los seguros que deben obligatoriamente contratarse con arreglo a la legislación vigente por los importes y coberturas establecidos al efecto. Se considerará como no suscripción la modificación de los seguros disminuyendo las coberturas por debajo de lo legalmente establecido y la no renovación de las pólizas vencidas.

g) El falseamiento de los documentos que hayan de ser aportados como requisito para la obtención de cualquier título, certificación o documento que haya de ser expedido por la Administración a favor del solicitante o de cualquiera de los datos que deban constar en



**CERTIFICADO
PLENO**

aquéllos.

h) El falseamiento de cualesquiera documentos contables, estadísticos o de control que se les requiera.

i) La comisión de infracciones calificadas como graves, si al cometer la acción u omisión ilícita su autor o autora ya hubiera sido sancionado en los 12 meses inmediatamente anteriores, mediante resolución firme en vía administrativa, por haber cometido una infracción de idéntica tipificación.

j) El quebrantamiento de las órdenes de inmovilización o precintado de vehículos o locales.

Artículo 99.- Infracciones graves.

Se considerarán infracciones graves conforme al artículo 56 de la Ley 14/2005, de 29 de diciembre, de Ordenación del Transporte de Personas por Carretera en Castilla la Mancha:

a) La prestación de servicios con vehículos distintos a los adscritos a las licencias o autorizaciones, salvo que pudiera tener la consideración de falta muy grave, conforme a lo previsto en el artículo anterior.

b) El incumplimiento de las condiciones esenciales de la licencia o autorización, cuando no se encuentre expresamente tipificado en otro apartado del presente artículo ni deba calificarse como infracción muy grave.

A tal efecto se considerarán condiciones esenciales de las licencias y autorizaciones, además de las que figuran como tales en la presente Ordenanza, las siguientes:

1. El mantenimiento de los requisitos establecidos para las personas titulares de las licencias o para los conductores o conductoras, así como cualesquiera otros requisitos personales, incluidos los de dedicación, que resulten exigibles con arreglo a la presente Ordenanza.

2. La iniciación de los servicios interurbanos dentro del término del municipio otorgante de la licencia, excepto en los supuestos contemplados.

3. La contratación global de la capacidad del vehículo, salvo en los casos en que se esté autorizado para la contratación individual y siempre que se respeten las condiciones establecidas al efecto.

4. El cumplimiento de las condiciones técnicas y de seguridad del vehículo.

5. El cumplimiento de las disposiciones vigentes sobre revisión periódica tanto del vehículo como de los instrumentos de control.

6. El cumplimiento del régimen establecido de paradas.

7. El cumplimiento de las obligaciones sociales correspondientes en relación con el personal asalariado.

8. El mantenimiento de las condiciones adecuadas de aseo y vestimenta del personal y limpieza y acondicionamiento de los vehículos.

Documento firmado electrónicamente en el marco de la legislación vigente. Puede comprobarse su autenticidad insertando el CVE reflejado al margen en la sede electrónica corporativa expresada.



**CERTIFICADO
PLENO**

9. El cumplimiento de las instrucciones concretas de las personas usuarias del servicio.
10. Cualquier actuación contraria relativa a los servicios concertados por emisoras u otros sistemas de telecomunicaciones debidamente autorizados.
- c) El incumplimiento del régimen tarifario establecido en esta Ordenanza.
- d) La falta, manipulación, o funcionamiento inadecuado imputable a la persona titular o sus asalariadas, de los instrumentos que obligatoriamente hayan de instalarse en el mismo para el control de las condiciones de prestación del servicio y, especialmente del taxímetro y elementos automáticos de control.
- e) No atender la solicitud de una persona usuaria estando de servicio, o abandonar un servicio antes de su finalización, en ambos casos sin causa justificada.
- f) La carencia, falseamiento, falta de diligenciado o falta de datos esenciales de la documentación de control cuya cumplimentación resulte, en su caso, obligatoria.
- g) Carecer del preceptivo documento en el que deben formularse las reclamaciones de las personas usuarias, o negar u obstaculizar su disposición al público, así como la ocultación o demora injustificada de la puesta en conocimiento de la Administración de las reclamaciones o quejas consignadas en aquél.
- h) La negativa u obstrucción a la actuación de los servicios de inspección cuando no se den las circunstancias previstas para su consideración como infracción muy grave.
- i) El incumplimiento de los servicios obligatorios que, en su caso, se establezcan.
- j) El incumplimiento del régimen de descansos establecido, en su caso, por la Administración Municipal de conformidad con la presente Ordenanza.
- k) La comisión de infracciones calificadas como leves, si al cometer la acción u omisión ilícita su autor o autora ya hubiera sido sancionado en los 12 meses inmediatamente anteriores, mediante resolución firme en vía administrativa, por haber cometido una infracción de idéntica tipificación.

Artículo 100.- Infracciones leves.

Se considerarán infracciones leves conforme al artículo 57 de la Ley 14/2005, de 29 de diciembre, de Ordenación del Transporte de Personas por Carretera en Castilla la Mancha:

- a) La realización de servicios careciendo de la previa autorización administrativa, siempre que se cumplan los requisitos exigidos para el otorgamiento de dicha autorización, la cual hubiera podido ser obtenida por la persona infractora.
- b) Realizar servicios sin llevar a bordo del vehículo la documentación formal que acredite la posibilidad legal de prestar los mismos, o que resulte exigible para la correcta acreditación de la clase de transporte que se está realizando.
- c) No llevar en lugar visible del vehículo los distintivos exigidos con arreglo a la presente Ordenanza o llevarlos en condiciones que dificulten su percepción, así como la utilización inadecuada de los referidos distintivos, salvo que ésta deba ser calificada como infracción muy grave.
- d) Transportar mayor número de viajeros y viajeras del autorizado para el vehículo.

Documento firmado electrónicamente en el marco de la legislación vigente. Puede comprobarse su autenticidad insertando el CVE reflejado al margen en la sede electrónica corporativa expresada.



**CERTIFICADO
PLENO**

e) Carecer de los preceptivos cuadros de tarifas y otros de obligada exhibición para conocimiento del público.

Se equipara a la carencia de los referidos cuadros, la ubicación de los mismos en lugares inadecuados y cualquier otra circunstancia relativa a su tamaño, legibilidad, redacción u otras que impidan u ocasionen dificultades en el conocimiento por el público de su contenido.

f) Incumplir las normas generales de policía en instalaciones fijas y vehículos, salvo que dicho incumplimiento deba ser calificado como infracción grave o muy grave.

g) El trato desconsiderado con las personas usuarias. Esta infracción se sancionará teniendo en cuenta los supuestos que al respecto contemple la normativa vigente sobre defensa y protección de las personas consumidoras y usuarias.

h) No proporcionar a la persona usuaria cambio de moneda metálica o billetes hasta la cantidad establecida.

i) El incumplimiento por las personas usuarias de las obligaciones que les correspondan, salvo que la normativa en la que se contengan dichas reglas considere expresamente su incumplimiento como infracción muy grave o grave.

En todo caso, se considerará constitutivo de la infracción tipificada en este párrafo el incumplimiento por las personas usuarias de las siguientes prohibiciones:

1. Impedir o forzar indebidamente la apertura o cierre de las puertas de acceso a los vehículos.

2. Subir o bajar del vehículo estando éste en movimiento.

3. Realizar, sin causa justificada, cualquier acto susceptible de distraer la atención del conductor o conductora o entorpecer su labor cuando el vehículo se encuentre en marcha.

4. Toda acción que pueda implicar deterioro o causar suciedad en los vehículos o, en general, que perjudique los intereses de la persona titular de la correspondiente licencia.

5. Desatender las indicaciones que formule el conductor o conductora en relación a la correcta prestación del servicio, así como a lo indicado a tal fin en los carteles colocados a la vista en los vehículos.

6. Hacer uso, sin causa justificada, de cualquiera de los mecanismos de seguridad o socorro instalados en el vehículo para casos de emergencia.

7. Efectuar acciones que por su naturaleza puedan alterar el orden público en los vehículos.

8. Todo comportamiento que implique peligro para la integridad física de las demás personas usuarias, o pueda considerarse molesto u ofensivo para éstas o para el conductor o conductora del vehículo.

9. En el transporte escolar y de menores, no exigir la entidad contratante a la persona transportista la licencia de taxi u otros documentos o justificantes que, con arreglo a las normas que regulan la seguridad en dicho transporte, deba exigirle.

j) La no comunicación del cambio de domicilio de las personas que posean licencias, así como de cualquier otro dato o circunstancia que deba figurar en el Registro Municipal de Licencias que regula esta Ordenanza o que exista obligación, por otra causa, de poner en conocimiento de la Administración.



**CERTIFICADO
PLENO**

Cuando la falta de comunicación de los datos a que hace referencia este párrafo fuera determinante para el conocimiento por la Administración de hechos sancionables, se considerará interrumpido el plazo de prescripción de la infracción hasta que la comunicación se produzca.

k) Cualquier otro comportamiento que contradiga lo establecido en la presente Ordenanza y no sea considerado como infracción grave o muy grave.

CAPÍTULO III. SANCIONES

Artículo 101.- Cuantía de las sanciones.

1. Las infracciones leves, graves y muy graves tipificadas en esta Ordenanza se sancionarán por el Ayuntamiento de Ciudad Real conforme a lo dispuesto en los artículos 58,59 y 60 de la Ley 14/2005, de 29 de diciembre, de Ordenación del Transporte de Personas por Carretera en Castilla la Mancha:

2. La cuantía de la sanción que se imponga, dentro de los límites establecidos en el número anterior, guardará la debida adecuación entre la gravedad del hecho constitutivo de la infracción y la sanción aplicada, y se graduará de acuerdo con la repercusión social del hecho imponible, la existencia de intencionalidad o reiteración, la naturaleza de los perjuicios causados, en su caso, la magnitud del beneficio ilícitamente obtenido y la reincidencia por comisión en el término de un año de más de una infracción de la misma naturaleza cuando así haya sido declarado por resolución firme.

Para la determinación de las cuantías de las sanciones cuando se trate de vehículos con capacidad igual o inferior a nueve plazas se aplicará para las infracciones muy graves la escala prevista en el artículo 59 y para las infracciones graves la escala recogida en el artículo 60 de la Ley a la que se hace referencia.

Artículo 102.- Medidas accesorias.

1. La comisión de las infracciones previstas en el artículo 98 a) podrá implicar, independientemente de la sanción pecuniaria que corresponda, el precintado del vehículo con el que se realiza el transporte y, la retirada de la correspondiente licencia o autorización, en ambos supuestos durante el plazo máximo de un año, sin perjuicio del pago del salario o de las indemnizaciones que procedan, y de las medidas que puedan arbitrarse para su garantía.

2. La infracción prevista en el artículo 98 d) además de la sanción pecuniaria que corresponda llevará aneja la revocación de la licencia y, en su caso, la de la autorización de transporte interurbano.

3. Cuando las personas responsables de las infracciones clasificadas como muy graves con arreglo a la presente Ordenanza hayan sido sancionadas mediante resolución firme en vía administrativa, por el mismo tipo infractor, en los doce meses anteriores a la comisión de la misma, la infracción llevará aneja la retirada temporal de la



**CERTIFICADO
PLENO**

correspondiente licencia, al amparo de la cual se prestaba el servicio, por el plazo máximo de un año. La tercera y sucesivas infracciones en el citado plazo de doce meses llevarán aneja la retirada temporal o definitiva de la licencia. En el cómputo del referido plazo no se tendrán en cuenta los periodos en que no haya sido posible prestar el servicio por haber sido temporalmente retirada la licencia.

4. Cuando, estando circulando el vehículo, sean detectadas infracciones que deban ser denunciadas de acuerdo con lo previsto en el artículo 98 a) podrá ordenarse por la autoridad o sus agentes la inmediata paralización del vehículo hasta que se supriman los motivos determinantes de la infracción, pudiendo el Ayuntamiento de Ciudad Real adoptar las medidas necesarias, a fin de que las personas usuarias sufran la menor perturbación posible.

5. La paralización establecida en el punto 4 del presente artículo podrá conllevar el depósito del vehículo en las dependencias policiales hasta la comunicación fehaciente al infractor de la incoación del procedimiento sancionador correspondiente o el pago de la sanción propuesta en el boletín de denuncia.

Artículo 103.- Revocación de licencias y autorizaciones.

1. Independientemente de las sanciones que correspondan de conformidad con esta Ordenanza, el incumplimiento reiterado o de manifiesta gravedad de las condiciones esenciales de las licencias o autorizaciones podrá dar lugar a la revocación.

2. Además, se considerará que existe incumplimiento de manifiesta gravedad y reiterado de las condiciones esenciales de las licencias, cuando su titular haya sido sancionado, mediante resoluciones definitivas en vía administrativa, por la comisión en un período de 365 días consecutivos, de tres o más infracciones de carácter muy grave o seis o más de carácter grave por vulneración de las condiciones esenciales.

El correspondiente cómputo se realizará acumulándose a las sanciones por infracciones graves las correspondientes a infracciones muy graves, cuando éstas últimas no alcancen el número de tres.

Artículo 104.- Competencia.

El Ayuntamiento de Ciudad Real, como órgano competente para el otorgamiento de las licencias y autorizaciones a que hace referencia esta Ordenanza, ejercerá la potestad sancionadora en relación a los servicios de su competencia para la imposición de las sanciones previstas en la presente Ordenanza.

Artículo 105.- Prescripción de las infracciones y sanciones.

1. Las infracciones tipificadas en esta Ordenanza prescribirán en el plazo de 1 año.
2. Las sanciones impuestas por infracciones muy graves prescribirán a los tres años, las

Documento firmado electrónicamente en el marco de la legislación vigente. Puede comprobarse su autenticidad insertando el CVE reflejado al margen en la sede electrónica corporativa expresada.



**CERTIFICADO
PLENO**

impuestas por infracciones graves a los dos años, y las impuestas por infracciones leves al año.

3. En relación con el cómputo del plazo de prescripción tanto de las infracciones como de las sanciones impuestas, así como en relación con la interrupción y reanudación del plazo, se estará a lo preceptuado en la Ley 39/2015, de 1 de octubre, del Procedimiento Administrativo Común de las Administraciones Públicas.

Artículo 106.- Exigencia del pago de sanciones.

1. Con independencia de la exigencia de pago de las sanciones impuestas con arreglo a lo previsto en la legislación que rige el procedimiento administrativo, el abono de las sanciones pecuniarias, impuestas por resolución firme en vía administrativa, será requisito necesario para que proceda la realización del visado de las licencias así como para la autorización administrativa a la transmisión de las mismas.

2. Asimismo, la realización de dicho pago de sanciones será requisito exigible para que proceda la autorización administrativa a la transferencia de los vehículos con los que se hayan cometido las infracciones a las que las referidas sanciones correspondan.

3. Dentro de los 15 días siguientes a la notificación de la incoación del procedimiento, la persona infractora podrá reconocer su responsabilidad realizando el pago voluntario de la multa, en cuyo caso se tendrá por concluido el procedimiento sancionador con las siguientes consecuencias:

a) La reducción del 50% del importe de la sanción económica.

b) La renuncia a formular alegaciones. En el caso de que fuesen formuladas se tendrán por no presentadas.

c) La terminación del procedimiento, sin necesidad de dictar resolución expresa, el día en que se realice el pago.

d) El agotamiento de la vía administrativa siendo recurrible únicamente ante el orden jurisdiccional contencioso-administrativo.

e) El plazo para interponer el recurso contencioso administrativo se iniciará el día siguiente a aquél en que tenga lugar el pago.

f) La firmeza de la sanción en la vía administrativa desde el momento del pago, produciendo plenos efectos desde el día siguiente.

DISPOSICIONES ADICIONALES

Disposición adicional primera. Facultades del Alcalde/sa Presidente/a.

Se faculta a la Alcalde/sa Presidente/a para dictar cuantas disposiciones requiera la correcta ejecución, aclaración y desarrollo de los preceptos contenidos en esta Ordenanza.

Documento firmado electrónicamente en el marco de la legislación vigente. Puede comprobarse su autenticidad insertando el CVE reflejado al margen en la sede electrónica corporativa expresada.



**CERTIFICADO
PLENO**

Disposición adicional segunda. **Régimen de descansos.**

Se faculta a la Alcalde/sa Presidente/a para realizar las modificaciones necesarias en el régimen de descansos de tal forma que siempre haya oferta suficiente de autotaxis para cubrir la demanda de usuarios del mismo.

DISPOSICIONES TRANSITORIAS

Disposiciones transitoria primera. **Identificación y antigüedad de vehículos.**

1. Los vehículos deberán adaptarse a las características identificativas establecidas en el artículo 31 de esta Ordenanza en el plazo de un mes desde la entrada en vigor de la misma y, en todo caso, deberán adoptar dicha identificación cuando se proceda a la sustitución del vehículo adscrito a la licencia.
2. Los vehículos adscritos a una licencia de taxi no podrán rebasar, en el momento de otorgamiento inicial de la licencia, la antigüedad máxima de dos años, ni seguir prestando servicio a los 10 años desde su primera matriculación, no pudiendo haber ningún vehículo en circulación con más de 10 años a partir de los 36 meses de la entrada en vigor de esta Ordenanza

Disposiciones transitoria segunda. **Emisiones de vehículos.**

A partir del 1 de enero de 2020, no podrán prestar servicio los vehículos autotaxi que superen los límites de 160g/km. de CO2 ni los límites de la Norma Euro 6, en lo que respecta a emisiones de contaminantes locales.

Disposiciones transitoria tercera. **Plazo para llevar a bordo la documentación en código QR, sistema braille, y lectura fácil.**

La obligatoriedad de llevar en el interior del vehículo la documentación prevista en el artículo 29 en código QR, sistema braille, y lectura fácil, será exigible a partir de los seis meses de la entrada en vigor de la Ordenanza.

Disposición transitoria cuarta. **Revisión de los permisos municipales de conducir**

Los permisos municipales de conductor de autotaxi expedidos antes de la entrada en vigor de esta ordenanza, serán revisados por el Ayuntamiento a instancia de su titular según el calendario que se establezca por parte del Ayuntamiento y se adaptarán a lo establecido en la presente Ordenanza.

Documento firmado electrónicamente en el marco de la legislación vigente. Puede comprobarse su autenticidad insertando el CVE reflejado al margen en la sede electrónica corporativa expresada.



**CERTIFICADO
PLENO**

Disposición transitoria quinta. **Elementos técnicos y de gestión.**

1. Los vehículos que a la entrada en vigor de esta Ordenanza no dispongan de alguno de los elementos técnicos y de gestión del servicio previstos en esta Ordenanza, deberán incorporarlo de acuerdo con el calendario que establezca el Ayuntamiento de Ciudad Real

2. Todo vehículo que se adscriba a una licencia de taxi a partir de la entrada en vigor de esta Ordenanza sea por transmisión o por sustitución, contará con:

- a) Taxímetro.
- b) Indicador exterior de tarifas o módulo tarifario digital.
- c) Algún medio que facilite el pago electrónico de los servicios y la expedición automática de recibos.

Disposición transitoria sexta. **Módulos luminosos.**

Los módulos luminosos instalados en los vehículos autotaxi a la entrada en vigor de esta Ordenanza, deberán adaptarse a lo previsto en la misma cuando exista más de una tarifa aprobada.

Disposición transitoria séptima. **Publicidad.**

La publicidad instalada en los vehículos autotaxi a la entrada en vigor de esta Ordenanza, deberán adaptarse a lo previsto en la misma en el plazo de tres meses. Para aquellas licencias que tengan contrato de publicidad anteriores a julio de 2018, se podrá permitir la publicidad en los mismos términos contratados hasta el vencimiento del contrato, siempre que no se exceda el espacio del vehículo establecido en esta Ordenanza.

Disposición transitoria octava. **Conductores asalariados.**

Aquellos titulares de licencias que a la entrada en vigor del Decreto 12/2018 de 13 de marzo por el que se aprueba el Reglamento de los Servicios de Transporte Público de Personas en Vehículos de Turismo, tengan contratado a más de un conductor o conductora asalariado/a o persona autónoma colaboradora podrán mantener su relación laboral hasta la extinción del contrato, debiendo estar a lo establecido en esta Ordenanza para siguientes contrataciones.

DISPOSICIÓN DEROGATORIA ÚNICA.

Quedan derogadas cuantas disposiciones de igual o inferior rango que se opongan a lo dispuesto en esta Ordenanza y en particular la Ordenanza Reguladora del Servicio de Vehículos de Alquiler con Aparato Taxímetro el 29 de julio de 1998.

Documento firmado electrónicamente en el marco de la legislación vigente. Puede comprobarse su autenticidad insertando el CVE reflejado al margen en la sede electrónica corporativa expresada.



**CERTIFICADO
PLENO**

DISPOSICIÓN FINAL.

Conforme con lo establecido en el artículo 70.2 de la ley 7/1985, de 2 de abril, Reguladora de las Bases del Régimen Local, una vez aprobada definitivamente por el Pleno de la Corporación, esta Ordenanza entrará en vigor, transcurridos quince días desde la recepción del acuerdo de aprobación por parte de la Junta de Comunidades de Castilla La Mancha y la Administración del Estado, previa publicación de su texto íntegro en el Boletín Oficial de la Provincia.

ANEXOS

Documento firmado electrónicamente en el marco de la legislación vigente. Puede comprobarse su autenticidad insertando el CVE reflejado al margen en la sede electrónica corporativa expresada.



AYUNTAMIENTO DE CIUDAD REAL

Nº 20/2018

**CERTIFICADO
PLENO**

ANEXO I
CARACTERÍSTICAS DE LOS VEHÍCULOS

Documento firmado electrónicamente en el marco de la legislación vigente. Puede comprobarse su autenticidad insertando el CVE reflejado al margen en la sede electrónica corporativa expresada.

Sede electrónica <http://www.ciudadreal.es>

Pág. 59

**CERTIFICADO
PLENO**

Los vehículos a los que hayan de adscribirse las licencias, deberán estar clasificados como turismos y constar tal denominación en su correspondiente ficha de características técnicas, debiendo tener las dimensiones mínimas que se establecen en el cuadro siguiente:

MAGNITUD	DEFINICIÓN (SEGÚN UNE 26-363-85)	Valor
L1	Distancia (mm) comprendida entre sus extremos anterior y posterior, excluyendo parachoques, salientes o accesorios.	≥ 4350
L2	Distancia horizontal libre entre los montantes medio y posterior del vehículo, medida a una altura por encima de 650 mm sobre el punto más bajo del piso del mismo. Esta medida se exigirá en una altura mínima de 250 mm sin solución de continuidad entre estos dos montantes.	≥ 700
Angulo α	Apertura angular de las puertas posteriores (grados sexagesimales).	$\geq 63^\circ$
H1	Distancia (mm) libre entre el umbral y el dintel del hueco de la puerta posterior medida en un plano transversal. La medida se mantendrá como mínimo en una longitud horizontal de 300 mm en la parte superior.	≥ 920
L5	Proyección sobre un plano longitudinal de la traza horizontal (mm) de la distancia entre el punto B al punto R del asiento posterior del lado del conductor.	≥ 1630
(*) L6	Distancia (mm) mínima horizontal entre el punto situado 250 mm por encima de la vertical del punto R y la parte posterior del asiento delantero; estando éste en su posición más retrasada y el respaldo en ángulo de 25° , si lo permite su regulación.	≥ 455
(*) H2	Distancia (mm) entre el punto R del asiento posterior y el techo del vehículo, medida sobre una recta situada en un plano longitudinal que contiene este punto e inclinada hacia atrás en 8° respecto a la vertical.	≥ 815
(*) A1	Distancia (mm) mínima horizontal entre paneles medida en el plano transversal que pasa por el punto R de asiento posterior a una altura comprendida entre R y R + 350 mm sin incluir apoyabrazos, ceniceros y guarniciones u otros accesorios. Esta medida se mantendrá al menos en una altura de 150 mm sin solución de continuidad.	≥ 1380

Documento firmado electrónicamente en el marco de la legislación vigente. Puede comprobarse su autenticidad insertando el CVE reflejado al margen en la sede electrónica corporativa expresada.

CERTIFICADO
PLENO

(* En el caso de vehículos con 3ª y 4ª fila, estas magnitudes se repetirán añadiéndoles los subíndices "b" y "c" respectivamente.

MAGNITUD	OTRAS DEFINICIONES	
	VALOR	
H5	Altura (mm) del umbral de la puerta trasera, medida desde la calzada, con la presión de inflado recomendada por el fabricante, el vehículo libre de carga y la suspensión en la posición normal.	≤ 420
Maletero	Capacidad para una silla de ruedas, que plegada tenga unas dimensiones 1,030 mm × 900 mm × 290 mm	
	Capacidad (dm ³) del maletero, o bien capacidad para albergar al menos dos bultos de equipaje de 600 mm × 850 mm × 350 mm	≥ 330

Las dimensiones previstas en los cuadros anteriores podrán reducirse:

- Hasta un 10% si se trata de una dimensión.
- Hasta un 5%, cada una de ellas, si se trata de más de una dimensión.
- Hasta un 20%, de forma conjunta si se trata de más de una dimensión, para vehículos clasificados según el distintivo ambiental Cero emisiones.

Las disposiciones técnicas particulares de cada modelo y la ficha técnica podrán especificar en estos casos ayudas técnicas que compensen las cotas reducidas.

No obstante lo anterior, las reducciones no se admitirán si no se mantienen unas dimensiones y características del habitáculo interior y de los asientos imprescindibles para proporcionar al usuario y al conductor la seguridad y comodidad propias de este tipo de

Documento firmado electrónicamente en el marco de la legislación vigente. Puede comprobarse su autenticidad insertando el CVE reflejado al margen en la sede electrónica corporativa expresada.



AYUNTAMIENTO DE CIUDAD REAL

Nº 20/2018

**CERTIFICADO
PLENO**

servicio, circunstancia que se hará constar en el correspondiente informe técnico.

Documento firmado electrónicamente. Puede visualizar la información de firmantes en la parte inferior de la última página del documento.
El documento consta de un total de 97 página/s. Página 77 de 97. Código de Verificación Electrónica (CVE) VdKx50+EXDPYRpfMo9B6

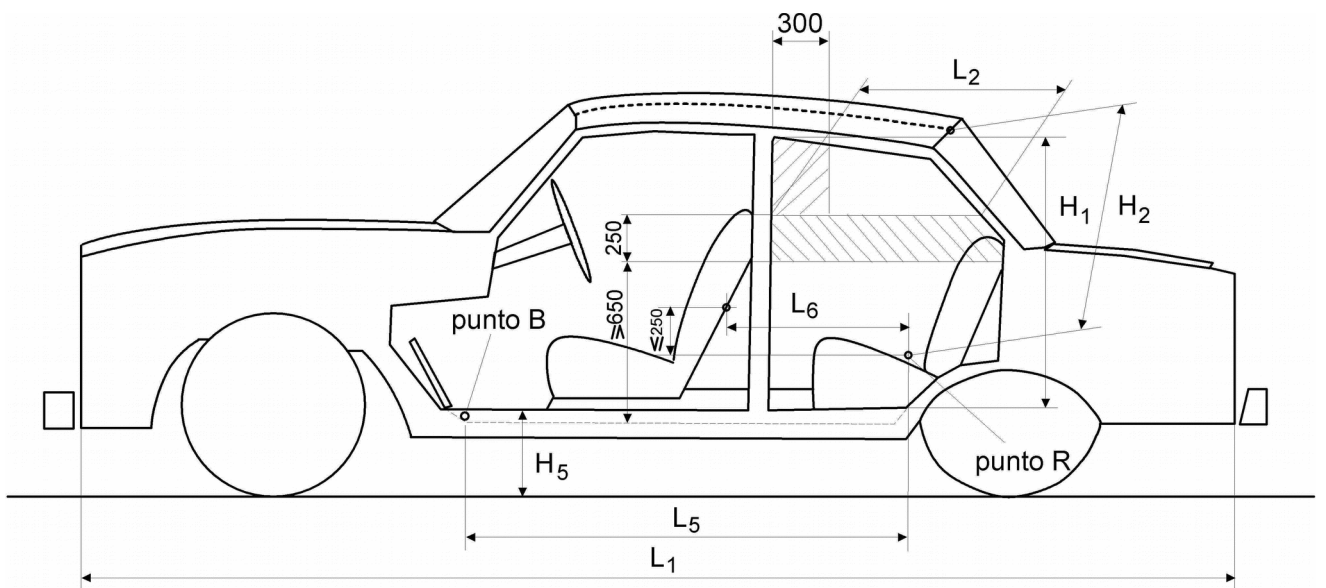
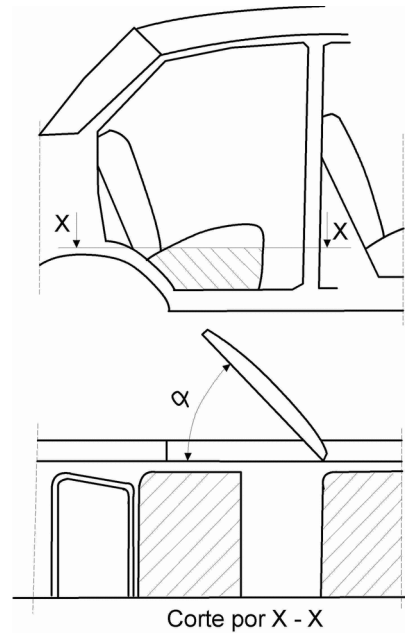
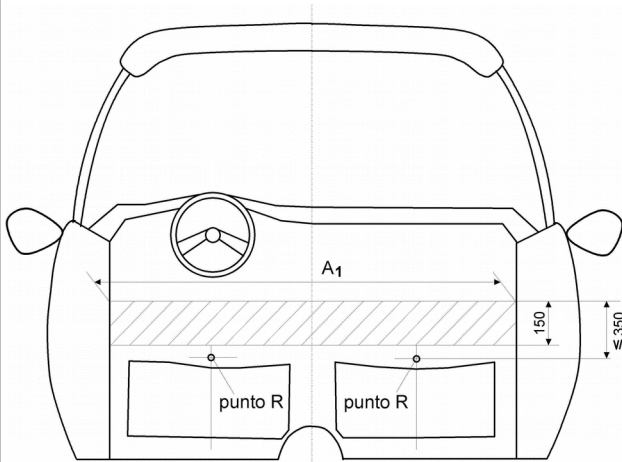
Documento firmado electrónicamente en el marco de la legislación vigente. Puede comprobarse su autenticidad insertando el CVE reflejado al margen en la sede electrónica corporativa expresada.

Sede electrónica <http://www.ciudadreal.es>

Pág. 62



CROQUIS GENERAL (DIMENSIONES)

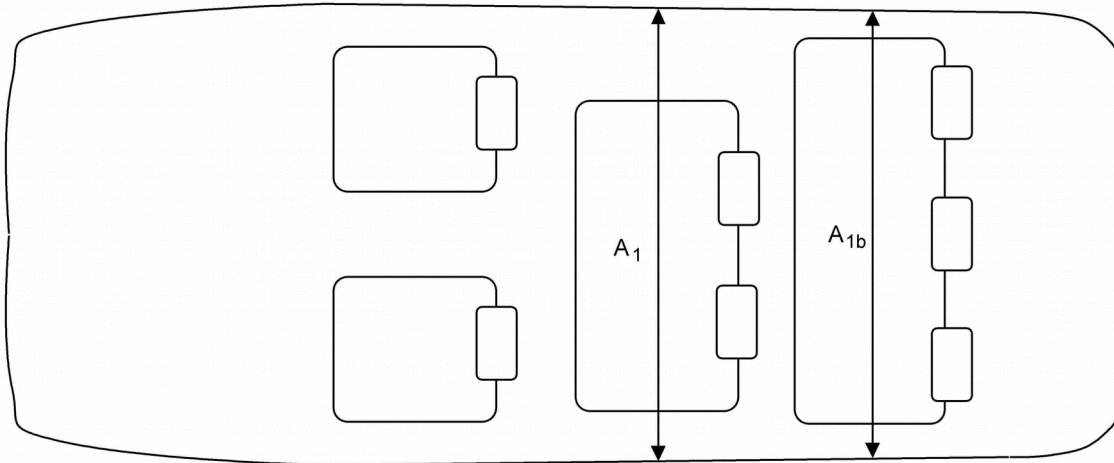
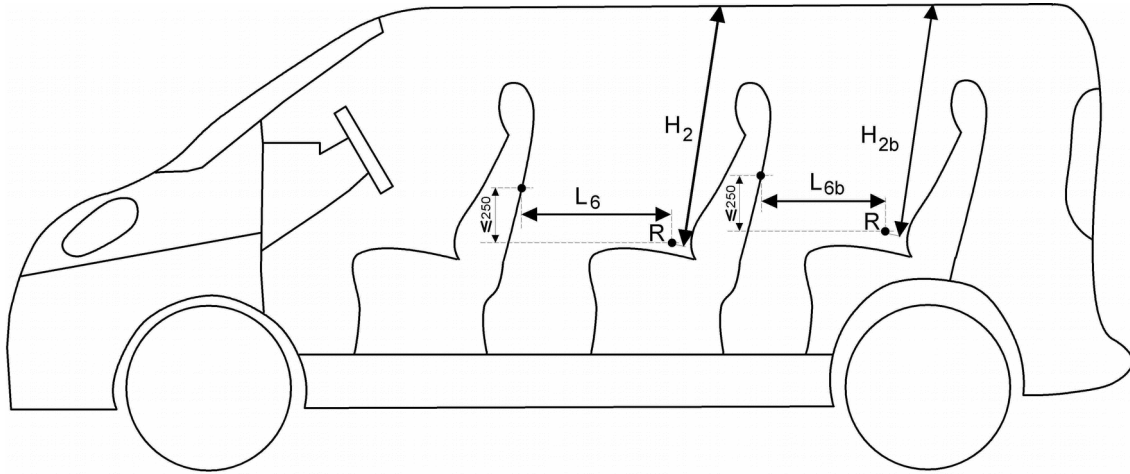


Documento firmado electrónicamente en el marco de la legislación vigente. Puede comprobarse su autenticidad insertando el CVE reflejado al margen en la sede electrónica corporativa expresada.



CERTIFICADO
PLENO

Vehículos de más de 5 plazas



Documento firmado electrónicamente en el marco de la legislación vigente. Puede comprobarse su autenticidad insertando el CVE reflejado al margen en la sede electrónica corporativa expresada.



ANEXO II

MAMPARAS DE SEGURIDAD

La mampara instalada respetará las siguientes referencias:

1. La distancia mínima (X) entre la parte posterior de la mampara y el borde anterior de la banqueta del asiento trasero será de 300 mm, o bien de 230 mm siempre que la distancia horizontal mínima (Y) entre la mampara y el respaldo del asiento trasero sea de 720 mm (figura 1)

2. Las mamparas de separación dejarán espacios de interconexión entre los habitáculos de las plazas delanteras y traseras a efectos de mantener la máxima igualdad posible de temperaturas entre ambos. Esta interconexión podrá consistir en un espacio libre entre el suelo y la mampara, con una altura no inferior a 150 mm.

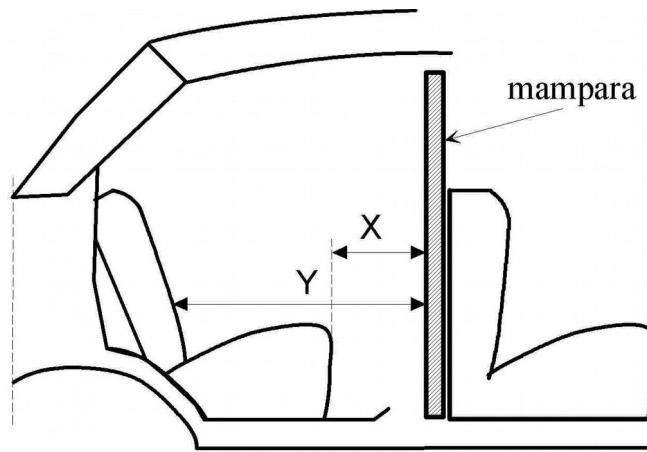


Figura 1



ANEXO III

IDENTIFICACIÓN EXTERIOR DE LOS VEHÍCULOS AUTOTAXI

1. PINTURA Y DISTINTIVOS

1.1 Franja diagonal pintada en color rojo. (Figura 1).

La franja diagonal de las puertas delanteras del vehículo irá pintada en color rojo, RAL aproximado al 3020, de ochenta milímetros de ancho. El eje de la franja irá desde la esquina inferior de la puerta hasta la esquina opuesta próxima donde esté el retrovisor, justamente hasta el punto de encuentro de la prolongación de la línea del borde inferior de la ventanilla con el límite de la puerta.

1.2 La palabra TAXI y números de licencia (Figuras 1 y 2)

En la zona posterior de la carrocería, parte derecha, llevará pintado en negro el número de la licencia municipal con caracteres de 35 mm de altura y 10 mm de anchura de trazo continuo.

La palabra TAXI y el número de licencia serán irán pintados en la zona central superior del paño de las puertas delanteras, en la parte superior del escudo del Ayuntamiento de Ciudad Real.

1.3 Letras del día de libranza. (Figuras 2)

Las letras empleadas para los distintos días de libranza obligatoria serán las iniciales en mayúsculas de los diferentes días de la semana, de lunes a viernes, adoptándose la X para los miércoles.

La letra indicativa del día de libranza figurará en la parte trasera izquierda del vehículo, en el lado contrario al número de licencia. Será de trazo recto y continuo, de 100 mm de altura, 70 mm de anchura y un grueso de trazo de 10 mm, e irá pintado en negro.



CERTIFICADO
PLENO

1.4 Escudo de Ciudad Real. (Figura 1).

El adhesivo con el escudo del Ayuntamiento de Ciudad Real del modelo oficial vigente irá colocado ambas puertas delanteras del vehículo bajo el número de licencia en posición totalmente vertical.

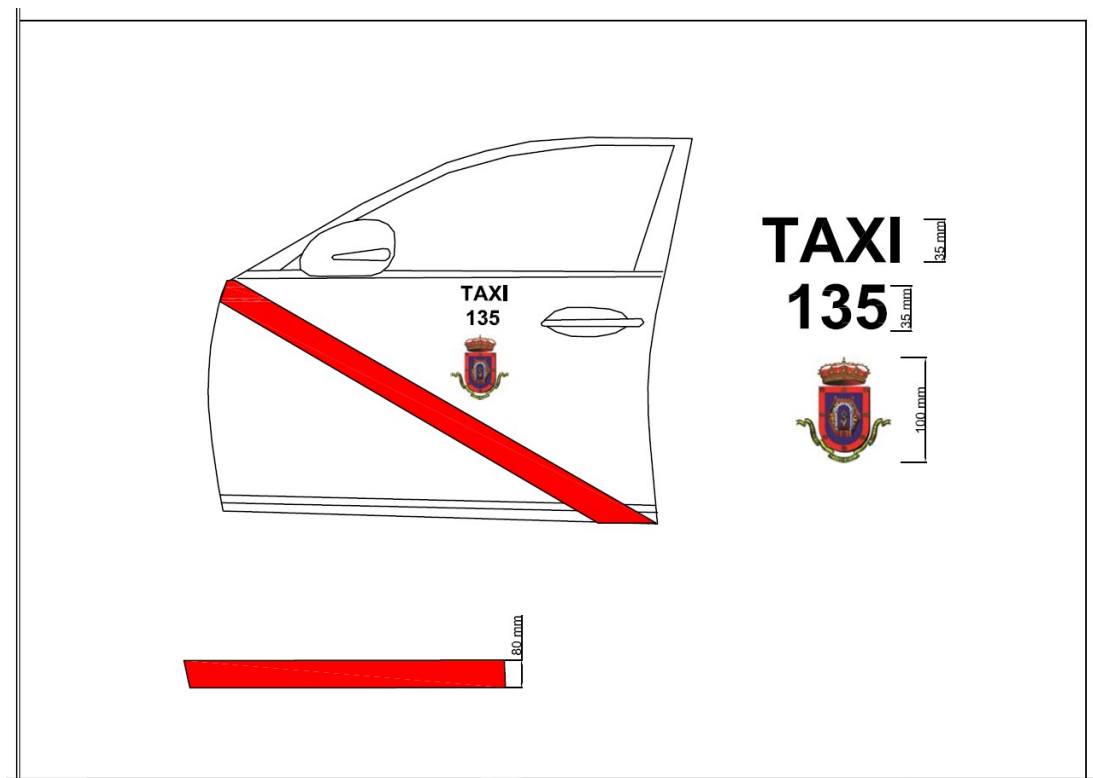


Figura 1.

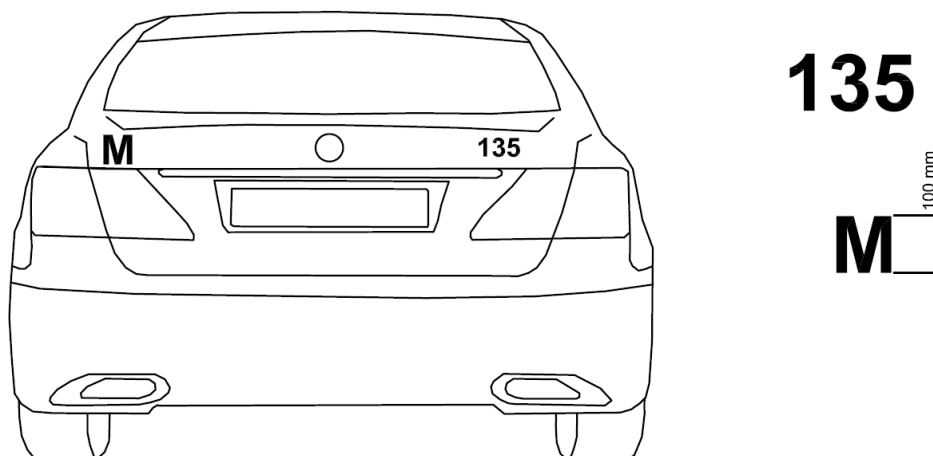


Figura 2.

1.5 Vehículos accesibles o adaptados

Los vehículos calificados como tales llevarán en una de las esquinas inferiores del cristal trasero el pictograma de accesibilidad definido en la norma UNE 41501 que indica que el vehículo permite la accesibilidad de personas con movilidad reducida.

Podrán llevar también un adhesivo con una superficie inferior a 300 cm² que advierta que debe respetarse una distancia mínima en la que no deben estacionarse vehículos para que las ayudas puedan ser desplegadas. Este adhesivo se colocará en la puerta que disponga de la ayuda para el acceso.

ANEXO IV

IDENTIFICACIÓN INTERIOR DE LOS VEHÍCULOS AUTOTAXI

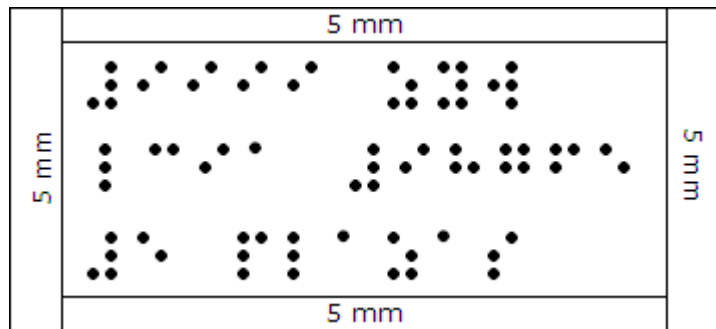
1.- Placa interior de licencia, matrícula y número de plazas.



CERTIFICADO PLENO

Además, se han de añadir 5 mm de distancia mínima por cada uno de los cuatro lados del soporte, lo que permite reconocer con mayor facilidad los puntos que componen los caracteres en braille que se encuentran más cercanos a los bordes.

Ejemplo:



2.- Adhesivos de tarifas vigentes. (Figura 1)

Los adhesivos con las tarifas vigentes según el modelo oficial que expedirá el Ayuntamiento de Ciudad Real irán colocados en cada una de las dos zonas acristaladas posteriores laterales por su parte interna, bien sea en el cristal fijo o en el móvil, según p

TARIFAS DE TAXI 2018

Table with taxi rates: Bajada de Bandera (2,35 €), Kilometro en población (1,00 €), Hora de espera (13,70 €), Llamada Telefónica (0,80 €), Parada de Estación de AVE y hospital (0,40 €), Horario Festivo (0,90 €), Maleta (0,20 €)

ANEJOS

Table with additional rates: Las Casas (10,00 €), Valverde (12,80 €)

Horario diurno: De 8:00 h. a 23:00 h.



**CERTIFICADO
PLENO**

3.- Tarjeta de identificación del Conductor. (Figuras 2, 3 y 4)

Deberá llevar la tarjeta de identificación del conductor del vehículo expedida por el Ayuntamiento de Ciudad Real que constará de los datos siguientes:

- Número de licencia.
- Nombre y apellidos del conductor.
- Matrícula del vehículo.
- Número del permiso local de conducir que coincidirá con su D.N.I.

Habrán tres modelos de tarjetas de identificación del conductor que deberán llevar expuestas en un soporte en la parte derecha del parabrisas delantero de forma que sea visible desde el interior y exterior del vehículo.

3.1.- Modelo de identificación del conductor o conductora para el titular de la licencia.





**AYUNTAMIENTO
DE CIUDAD REAL**

IDENTIFICACIÓN DE CONDUCTOR

TITULAR DE LICENCIA

FOTO



Nº: 000.000TL

NÚMERO DE LICENCIA

00.000

NOMBRE Y APELLIDOS

NOMBRE

APELLIDO 1

APELLIDO 2

MATRÍCULA

0000 - 000

PERMISO MUNICIPAL DE CONDUCCIÓN

00.000

SIGNE

"El presente documento deberá exhibirse siempre que esté prestando servicio. Se colocará en la parte central derecha del parabrisas delantero en lugar visible para el usuario (desde el interior) y para los Agentes de la Autoridad (desde el exterior). Las Tarjetas de Identificación son responsabilidad del Titular de la licencia; cuando solicite un cambio de vehículo o la transmisión de la licencia vendrá obligado a entregarla en el Área de Movilidad del Excmo. Ayuntamiento de Ciudad Real; cuando un conductor asalariado cese en su relación laboral, estará obligado a entregar la Tarjeta al Titular que lo contrató, para que éste la deposite en el Área de Movilidad del Excmo. Ayuntamiento de Ciudad Real."

3.2.- Modelo de identificación del conductor para el conductor o conductora asalariado/a a

Documento firmado electrónicamente en el marco de la legislación vigente. Puede comprobarse su autenticidad insertando el CVE reflejado al margen en la sede electrónica corporativa expresada.



AYUNTAMIENTO DE CIUDAD REAL

Nº 20/2018

CERTIFICADO
PLENO

tiempo completo



AYUNTAMIENTO
DE CIUDAD REAL

IDENTIFICACIÓN DE CONDUCTOR

FOTO

NÚMERO DE LICENCIA

00.000

NOMBRE Y APELLIDOS

NOMBRE
APELLIDO 1
APELLIDO 2

MATRÍCULA

0000 - 000

PERMISO MUNICIPAL DE CONDUCCIÓN

00.000



Nº: 000.000TL

"El presente documento deberá exhibirse siempre que esté prestando servicio. Se colocará en la parte central derecha del parabrisas delantero en lugar visible para el usuario (desde el interior) y para los Agentes de la Autoridad (desde el exterior). Las Tarjetas de Identificación son responsabilidad del Titular de la licencia; cuando solicite un cambio de vehículo o la transmisión de la licencia vendrá obligado a entregarla en el Área de Movilidad del Excmo. Ayuntamiento de Ciudad Real; cuando un conductor asalariado cese en su relación laboral, estará obligado a entregar la Tarjeta al Titular que lo contrató, para que éste la deposite en el Área de Movilidad del Excmo. Ayuntamiento de Ciudad Real."

SIGNE

Ctor. a TIEMPO COMPLETO

Documento firmado electrónicamente en el marco de la legislación vigente. Puede comprobarse su autenticidad insertando el CVE reflejado al margen en la sede electrónica corporativa expresada.


Sede electrónica <http://www.ciudadreal.es>

Pág. 73



CERTIFICADO
PLENO


3.3.- Modelo de identificación del conductor para el conductor o conductora asalariado/a tiempo parcial.



AYUNTAMIENTO
DE CIUDAD REAL

IDENTIFICACIÓN DE CONDUCTOR

FOTO



Nº: 000.000TL

NÚMERO DE LICENCIA

00.000

NOMBRE Y APELLIDOS

NOMBRE
APELLIDO 1
APELLIDO 2

MATRÍCULA

0000 - 000

PERMISO MUNICIPAL DE CONDUCCIÓN

00.000

HORARIO Y DÍAS

L	M	X	J	V	S	D

SIGNE

"El presente documento deberá exhibirse siempre que esté prestando servicio. Se colocará en la parte central derecha del parabrisas delantero en lugar visible para el usuario (desde el interior) y para los Agentes de la Autoridad (desde el exterior). Las Tarjetas de Identificación son responsabilidad del Titular de la licencia; cuando solicite un cambio de vehículo o la transmisión de la licencia vendrá obligado a entregarla en el Área de Movilidad del Excmo. Ayuntamiento de Ciudad Real; cuando un conductor asalariado cese en su relación laboral, estará obligado a entregar la Tarjeta al Titular que lo contrató, para que éste la deposite en el Área de Movilidad del Excmo. Ayuntamiento de Ciudad Real."

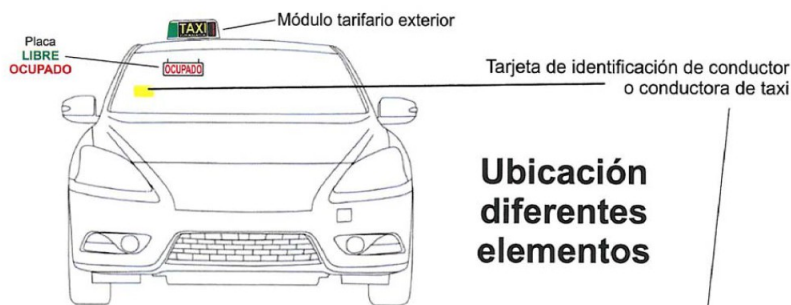
Ctor. a TIEMPO PARCIAL

Documento firmado electrónicamente en el marco de la legislación vigente. Puede comprobarse su autenticidad insertando el CVE reflejado al margen en la sede electrónica corporativa expresada.



**CERTIFICADO
PLENO**

A modo de ejemplo, se presenta la siguiente imagen en donde aparece la ubicación de los distintos elementos en el exterior e interior del taxi.



Documento firmado electrónicamente en el marco de la legislación vigente. Puede comprobarse su autenticidad insertando el CVE reflejado al margen en la sede electrónica corporativa expresada.



CERTIFICADO
PLENO

4.- Tarjeta de la licencia municipal y del permiso local de conducir



LICENCIA MUNICIPAL DE AUTOTAXI

Excmo. Ayuntamiento de Ciudad Real

Titular:

Nombre Apellido Apellido

Fecha de Concesión:

oo / oo / oooo

Nº de Licencia:

123456789

OBSERVACIONES

1. El titular de esta licencia está obligado a comunicar todos los cambios de domicilio y demás datos y circunstancias que deban figurar en el Registro Municipal de Licencias de taxi en el plazo de un mes.
2. Esta licencia deberá presentarse ante los agentes de la autoridad u órgano competente que lo soliciten.

PERMISO MUNICIPAL DE CONDUCCIÓN
DE AUTOTAXIS

Excmo. Ayuntamiento de Ciudad Real



Titular:

Nombre Apellido Apellido

Fecha de Concesión:

oo / oo / oooo

Fecha de Validez

oo / oo / oooo

OBSERVACIONES

1. El titular de este permiso municipal de conducir deberá solicitar su renovación en la fecha establecida en el anverso del mismo.
2. Este permiso deberá presentarse ante los agentes de la autoridad u órgano competente que lo soliciten.

ANEXO V

MÓDULOS LUMINOSOS

1.- Configuración:

a) Tarifas: Ocupará el lateral del módulo opuesto al de "luz verde". El sistema de

Documento firmado electrónicamente en el marco de la legislación vigente. Puede comprobarse su autenticidad insertando el CVE reflejado al margen en la sede electrónica corporativa expresada.



**CERTIFICADO
PLENO**

iluminación del cajetín de tarifas estará constituido por LEDS, sistema de puntos, u otro de similar calidad y resultados de color amarillo-auto o blanco.

Deberá ser posible la clara y adecuada visualización de, al menos, los caracteres alfanuméricos siguientes:

- "P" para indicar el estado "A pagar"
- Los números del 0 al 9 para indicar las tarifas que en cada momento pueda establecer la estructura tarifaria aprobada por el órgano competente.

El contorno de los caracteres luminosos aparecerá de color negro mate.

b) Letrero taxi: Situado en el centro del módulo.

c) Luz verde de "libre": Ocupará el lateral opuesto al cajetín de "tarifas" y deberá ser visible desde el frontal y desde las partes posterior y lateral.

Si su iluminación se produce mediante LEDS, éstos se instalarán en las tres caras del módulo (anterior, posterior y lateral).

2.- Dimensiones:

Las dimensiones del módulo, referidas al eje longitudinal del vehículo serán:

- Su longitud estará comprendida entre los 90 y los 140 mm (A)
- Su anchura estará comprendida entre los 290 y 420 mm (B)

- Su altura estará comprendida entre los 110 y los 160 mm (C)

Los compartimentos mantendrán entre sí unas proporciones similares a las que aparecen en la figura 1 de referencia.

Deberá ser posible la clara y adecuada visualización de los caracteres alfanuméricos que debe mostrar el módulo tanto de noche como de día. Para ello se considerarán las siguientes referencias:

- a) Dimensiones orientativas de la matriz de puntos de la tarifa: (figura 2)
 - Altura: 70 mm (D)
 - Anchura: 45 mm (E)

- b) Dimensiones orientativas de la palabra "TAXI", con un tipo de letra similar al que aparece en la figura 1: (figura 3)
 - Longitud: entre 130 y 190 mm (F)
 - Altura: entre 70 y 80 mm (G)
 - Anchura de trazo: igual o superior a 10 mm (H)

Documento firmado electrónicamente en el marco de la legislación vigente. Puede comprobarse su autenticidad insertando el CVE reflejado al margen en la sede electrónica corporativa expresada.



CERTIFICADO
PLENO

Dispondrán exclusivamente de dos posiciones alternativas de iluminación en cualquier momento del día:

- a) Letrero "TAXI" + luz verde, ambos encendidos; Cajetín de tarifas apagado.
- b) Letrero "TAXI" + luz verde, ambos apagados; Cajetín de tarifas encendido.

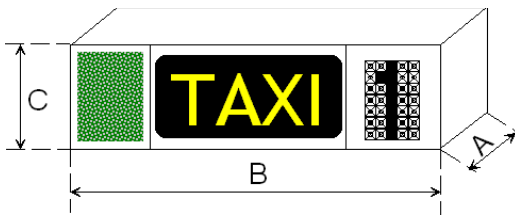


Figura 1

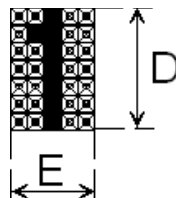


Figura 2

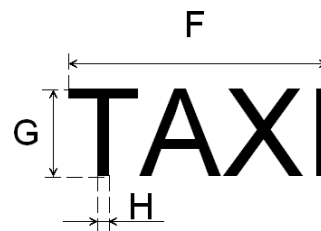


Figura 3

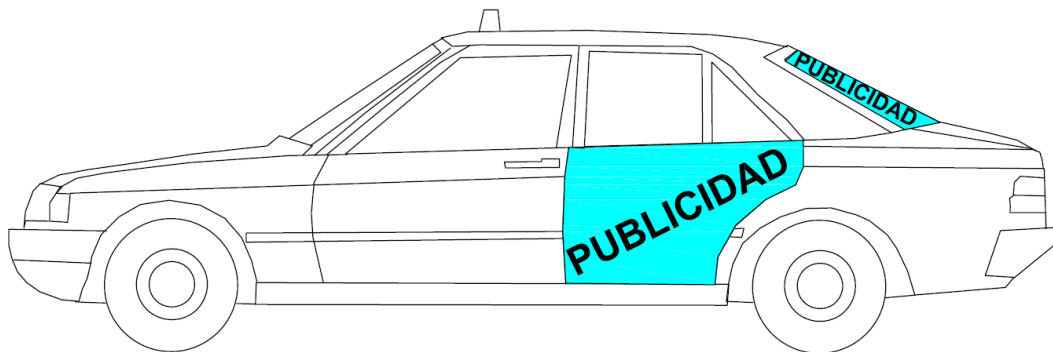


ANEXO VI

PUBLICIDAD

La publicidad en el exterior del vehículo se ajustará a las siguientes reglas:

a) Solo se admite la publicidad en las puertas laterales traseras, pudiendo cubrir la totalidad de la puerta hasta la altura del inicio de la zona acristalada y en la luneta trasera, según aparece en la imagen siguiente:



b) Los vehículos eurotaxi que se acojan al sistema establecido en el artículo 86 podrán también exhibir publicidad, además de en las puertas delanteras y la luna trasera, en la parte trasera de la carrocería del vehículo. En todo caso, los distintivos obligatorios, escudo y número de licencia, deberán resultar visibles, quedando excluidos de su contorno los elementos publicitarios, según aparece en la imagen siguiente:



Documento firmado electrónicamente en el marco de la legislación vigente. Puede comprobarse su autenticidad insertando el CVE reflejado al margen en la sede electrónica corporativa expresada.



**CERTIFICADO
PLENO**

ANEXO VII

CARACTERÍSTICAS TÉCNICAS DE LOS EUROTAXIS

Los vehículos que presten servicio de taxi o autotaxi y que se quieran calificar de accesibles, para poder transportar personas con discapacidad, deben satisfacer los requisitos recogidos en la Norma UNE 26.494 y sus posteriores modificaciones, así como los establecidos en el Real Decreto 1544/2007 de 23 de noviembre por el que se regulan las condiciones básicas de accesibilidad y no discriminación para el acceso y utilización de los modos de transporte para personas con discapacidad.

1. Requisitos para la homologación

El Ayuntamiento requerirá las certificaciones necesarias de homologación del vehículo autotaxi accesible y, que consisten en que el fabricante aporte certificados de autorización para la adaptación, que la empresa transformadora o adaptadora aporte certificados de los productos utilizados y los certificados de instalación, estudios de seguridad y homologación ante una sede de la Inspección Técnica de Vehículos reguladas por la Autoridad administrativa competente en materia de industria, para poder tramitar la puesta en circulación del vehículo.

En la homologación de estos vehículos, además de los criterios descritos, se tendrán en cuenta también criterios de integración, dentro de los parámetros de lo que se considera un autotaxi convencional en España. Por ejemplo: Un vehículo tipo “furgoneta” (capacidad igual a nueve plazas, incluido el conductor) o un Vehículo “todo-terreno”, que por sus características dimensionales pudieran cumplir con los requisitos técnicos, no serán homologables como autotaxis accesibles por no responder al criterio fundamental de normalización.

Documento firmado electrónicamente en el marco de la legislación vigente. Puede comprobarse su autenticidad insertando el CVE reflejado al margen en la sede electrónica corporativa expresada.



**CERTIFICADO
PLENO**

2. Medidas imprescindibles

2.1. Viajero en silla de ruedas:

El vehículo estará acondicionado para que pueda entrar y salir, así como viajar en el mismo una persona en su propia silla de ruedas; todo ello con comodidad y seguridad.

Para ello el vehículo dispondrá de los medios homologados y/o la transformación o reforma de importancia necesarios. Estará dotado de un habitáculo que permita viajar a este pasajero de frente o de espaldas al sentido de la marcha, nunca transversalmente; llevará un respaldo con reposacabezas fijo (unido permanentemente a la estructura del vehículo); dispondrá de anclaje de la silla de ruedas y un cinturón de seguridad de al menos tres puntos de anclaje para su ocupante. Estos dos últimos dispositivos será obligación del taxista colocarlos, si el usuario lo desea.

2.2. Otras personas:

Si la altura entre la calzada y el marco del umbral de la puerta lateral trasera es superior a 250 milímetros es obligatorio que lleve un escalón, con los requisitos especificados en la antedicha norma.

Los taxis adaptados deberán llevar las tarifas escritas en sistema Braille.

3. Características técnicas

- Altura mínima libre del hueco de acceso silla: 130 cm.
- Ancho mínimo libre de la puerta de acceso silla: 80 cm.
- Eje vertical de las puertas abatibles: ángulo mínimo de 90°.
- Mecanismo de seguridad para evitar el cierre accidental de puerta/s acceso silla de ruedas mientras el usuario entra o sale del vehículo.
- Superficie mínima de alojamiento silla de ruedas: 120 .x 70 cm.
- Altura libre en el interior del habitáculo: 140 cm.
- Mecanismo de anclaje para silla de ruedas y su ocupante mediante cinturón de seguridad.
- Asidero instalado en la zona de persona con movilidad reducida en silla de ruedas.
- Respaldo + Apoyacabezas para usuario de silla de ruedas unido permanentemente a la estructura del vehículo.
- Sistema de acceso de la silla de ruedas al interior del vehículo mediante Rampa con anchura mínima de 70cm y longitud de acuerdo para que no supere un 30% de inclinación.
- Para acceder a plazas de asiento por las puertas laterales, si el coche presenta



AYUNTAMIENTO DE CIUDAD REAL

Nº 20/2018

CERTIFICADO PLENO

una altura superior a 250mm desde la calzada al umbral de puerta, deberá instalarse un escalón para facilitar el acceso. Su huella deberá tener un mínimo de 200mm.

Y para que conste y surta los efectos oportunos, se expide la presente Certificación, sin perjuicio de los efectos prevenidos en el artículo 68.2 del ROPAG, de Orden y con el Visto Bueno de la Presidencia.

Documento firmado electrónicamente en el marco de la legislación vigente. Puede comprobarse su autenticidad insertando el CVE reflejado al margen en la sede electrónica corporativa expresada.

Sede electrónica <http://www.ciudadreal.es>

Pág. 82